




# Servisní příručka pro počítače Dell™ Vostro™ 420/220/220s

[Řešení potíží](#)  
[Práce na počítači](#)  
[Kryt počítače](#)  
[Rámeček](#)  
[Nosný držák skříně](#)  
[Karty PCI a PCI Express](#)  
[Disky](#)  
[Panel v/v](#)  
[Ventilátor](#)

[Sestava chladiče procesoru](#)  
[Paměťové moduly](#)  
[Napájecí zdroj](#)  
[Knoflíková baterie](#)  
[Základní deska](#)  
[Procesor](#)  
[Program Nastavení systému](#)  
[Kontaktování společnosti Dell](#)

---

## Poznámky, upozornění a varování

-  **POZNÁMKA:** POZNÁMKA označuje důležité informace, které pomáhají lepšímu využití počítače.
-  **UPOZORNĚNÍ:** UPOZORNĚNÍ označuje nebezpečí poškození hardwaru nebo ztráty dat a popisuje, jak se lze problému vyhnout.
-  **VAROVÁNÍ:** VAROVÁNÍ upozorňuje na potenciální poškození majetku a riziko úrazu nebo smrti.

Pokud jste zakoupili počítač řady Dell™ n, neplatí pro vás žádný odkaz na operační systém Microsoft® Windows® uvedený v této příručce.

---

**Změna informací v tomto dokumentu vyhrazena.**  
**© 2008 Dell Inc. Všechna práva vyhrazena.**

Jakákoli reprodukce tohoto materiálu bez písemného souhlasu společnosti Dell Inc. je přísně zakázána.

Obchodní známky použité v tomto textu: *Dell*, logo *DELL* a *Vostro* jsou obchodní známky společnosti Dell Inc.; *Intel* je registrovaná obchodní známka společnosti Intel Corporation v USA a dalších zemích; *Microsoft*, *Windows*, *Windows Vista* a *Windows Vista logo* tlačítka start jsou buď obchodní známky nebo registrované obchodní známky společnosti Microsoft Corporation v USA a/nebo dalších zemích; *Bluetooth* je registrovaná obchodní známka vlastněná společností Bluetooth SIG, Inc. a společnost Dell ji používá v rámci licence.

Další ochranné známky a obchodní názvy mohou v tomto dokumentu odkazovat na společnosti vlastnící tyto známky a názvy nebo na jejich produkty. Společnost Dell Inc. se zříká jakéhokoli zájmu na vlastnictví ochranných známek a obchodních názvů jiných než svých vlastních.

Modely: DCSCLF, DCSCMF, DCSCSF

Září 2008 Rev. A00

[Zpět na stránku obsahu](#)

## Rámeček

Servisní příručka pro počítače Dell™ Vostro™ 420/220/220s

- [Demontáž rámečku](#)
- [Výměna rámečku](#)

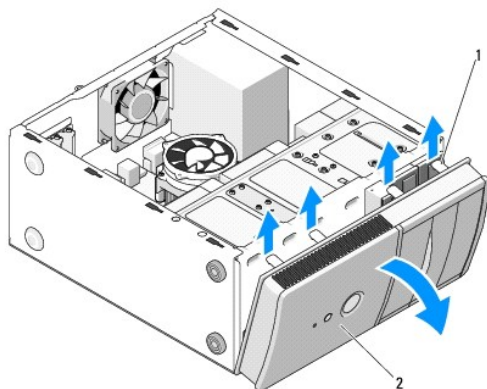
**VAROVÁNÍ:** Před manipulací uvnitř počítače si přečtěte bezpečnostní informace dodané s počítačem. Další informace o vhodných bezpečných postupech naleznete na domovské stránce Regulatory Compliance (Soulad s předpisy) na adrese [www.dell.com/regulatory\\_compliance](http://www.dell.com/regulatory_compliance).

**VAROVÁNÍ:** Zabraňte nebezpečí úrazu elektrickým proudem - před demontáží krytu počítače vždy odpojte počítač z elektrické zásuvky.

**UPOZORNĚNÍ:** Postup pro vyjmutí a výměnu rámu je stejný pro počítače Vostro 420, Vostro 220 a Vostro 220s; dodané ilustrace slouží pouze jako příklad a nemusí přesně odpovídat vašemu konkrétnímu počítači.

### Demontáž rámečku

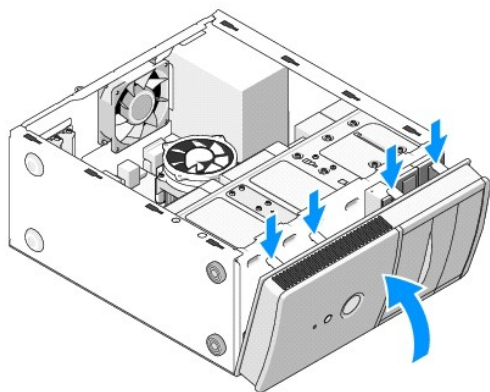
1. Řiďte se pokyny v části [Před manipulací uvnitř počítače](#).
2. Demontujte kryt počítače (více informací v části [Demontáž krytu počítače](#)).
3. Nechejte počítač stále položený na boční straně, jemně nadzvedněte úchytky směrem nahoru a uvolněte okraj rámu ze skříně.
4. Pootočte rámem směrem od počítače a uvolněte háčky na protilehlém okraji rámu skříně.



1	svorky (4)	2	rámeček
---	------------	---	---------

### Výměna rámečku

1. Nechejte počítač stále položený na boční straně, vyrovnejte a vložte háčky rámu do otvorů kolem jednoho okraje na přední straně počítače.
2. Pootočte rámem směrem k počítači, dokud svorky nezaklapnou na své místo na protější hraně počítače.



3. Proveďte kroky uvedené v postupu [Po manipulaci uvnitř počítače](#).

---

[Zpět na stránku obsahu](#)

[Zpět na stránku obsahu](#)

## BIOS

Service příručka pro počítače Dell™ Vostro™ 420/220/220s

- [Aktualizace systému BIOS z disku CD](#)
- [Aktualizace systému BIOS z pevného disku](#)

Pokud se k nové základní desce dodává disk CD s aktualizací systému BIOS, proveďte aktualizaci systému BIOS z disku CD. Pokud nemáte program pro aktualizaci systému BIOS na disku CD, podívejte se na informace v části [Aktualizace systému BIOS z pevného disku](#).

---

### Aktualizace systému BIOS z disku CD

⚠ **UPOZORNĚNÍ:** Zapojte napájecí adaptér střídavého proudu do známého ověřeného zdroje napájení, aby nedošlo ke ztrátě napájení. Pokud tak neučiníte, může dojít k poškození systému.

1. Zapněte počítač.
2. Stiskněte tlačítko vysunutí média na předním panelu jednotky a otevřete jednotku.
3. Umístěte disk pro aktualizaci systému BIOS do středu přihrádky mechaniky a stiskněte tlačítko vysunutí média nebo jemným zatlačením na přihrádku ji zavřete.
4. Restartujte počítač.
5. Ihned po zobrazení loga DELL stiskněte klávesu <F12>.

📌 **POZNÁMKA:** Je-li klávesa stisknutá delší dobu, může dojít k chybě klávesnice. Chcete-li se vyhnout potenciální chybě klávesnice, opakujte stisknutí a uvolnění klávesy <F12>, dokud se neobjeví **nabídka zaváděcího zařízení**.

Pokud budete čekat příliš dlouho a zobrazí se logo operačního systému, pokračujte, dokud nevidíte pracovní plochu systému Microsoft® Windows®, pak počítač vypněte a operaci opakujte.

6. V **nabídce zaváděcího zařízení** použijte klávesy směru nahoru a dolů nebo stisknutím příslušné číselné klávesy na klávesnici zvýrazněte pole **Onboard** or **USB CDROM (Na desce nebo USB CD-ROM)** a stiskněte tlačítko <Enter>.

📌 **POZNÁMKA:** Funkce Quickboot změni sekvenci zavádění pouze pro aktuální zavádění. Po restartování dojde ke spuštění počítače podle sekvence zadané v programu Nastavení systému.

⚠ **UPOZORNĚNÍ:** Jakmile proces začne, již jej nepřerušujte. Mohlo by to způsobit poškození systému.

7. Postupujte podle pokynů na obrazovce. Počítač bude pokračovat v zavádění a provede aktualizaci systému BIOS. Jakmile je aktualizace dokončena, počítač se automaticky restartuje.
8. Vyjměte disk CD s aktualizací systému BIOS z jednotky.

---

### Aktualizace systému BIOS z pevného disku

1. Zapněte počítač.
2. Vyhledejte nejnovější soubor s aktualizací systému BIOS pro tento počítač na webových stránkách [support.dell.com](http://support.dell.com).
3. Klepnutím na tlačítko **Stáhnout nyní** soubor stáhněte.
4. Zobrazí-li se okno **Potvrzení shody s exportními podmínkami**, klepněte na tlačítko **Ano, přijímám podmínky**.  
Zobrazí se okno **Stažení souboru**.
5. Klepněte na tlačítko **Uložit tento program na disk**, a poté klepněte na tlačítko **OK**.  
Zobrazí se okno **Uložit do**.
6. Klepněte na šipku dolů a zobrazte nabídku **Uložit do**, vyberte adresář **Plocha** a klepněte na tlačítko **Uložit**.  
Soubor se stáhne na pracovní plochu.

7. Klepněte na tlačítko **Zavřít**, pokud se zobrazí okno **Stahování dokončeno**.

Ikona souboru se zobrazí na pracovní ploše a bude mít stejný název jako stažený soubor aktualizace systému BIOS.

8. Poklepejte na ikonu souboru na pracovní ploše a postupujte podle pokynů na obrazovce.

---

[Zpět na stránku obsahu](#)

[Zpět na stránku obsahu](#)

## Nosný držák skříně

Servisní příručka pro počítače Dell™ Vostro™ 420/220/220s

- [Odstranění nosného držáku skříně](#)
- [Výměna nosného držáku skříně](#)

**VAROVÁNÍ:** Před manipulací uvnitř počítače si přečtěte bezpečnostní informace dodané s počítačem. Další informace o vhodných bezpečných postupech naleznete na domovské stránce Regulatory Compliance (Soulad s předpisy) na adrese [www.dell.com/regulatory\\_compliance](http://www.dell.com/regulatory_compliance).

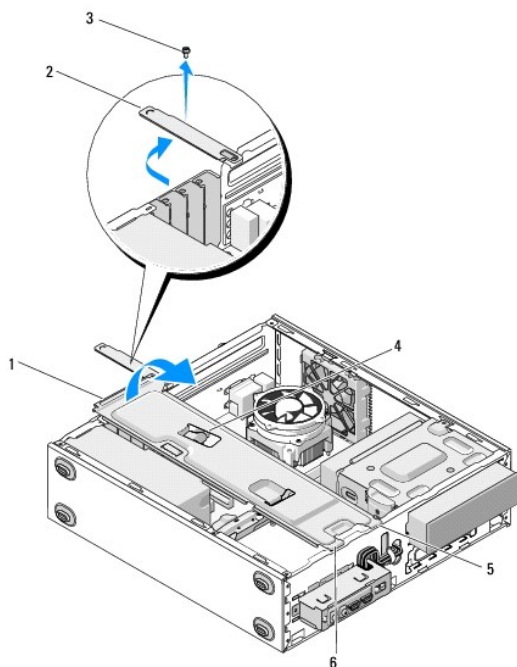
**VAROVÁNÍ:** Zabráňte nebezpečí úrazu elektrickým proudem - před demontáží krytu počítače vždy odpojte počítač z elektrické zásuvky.

### Odstranění nosného držáku skříně

**POZNÁMKA:** Nosný držák skříně obsahuje pouze model Vostro 220s. Před odstraněním nebo výměnou většiny součástí počítače musíte držák odstranit.

1. Řiďte se pokyny v části [Před manipulací uvnitř počítače](#).
2. Demontujte kryt počítače (více informací v části [Demontáž krytu počítače](#)).
3. Odmontujte šroub, který zajišťuje nosný držák skříně.
4. Otočte přírubu mimo zadní část počítače.
5. Uvolněte všechny kabely, které jsou uloženy ve svorce kabelu v horní části nosného držáku.
6. Nadzvedněte konec nosného držáku v zadní části počítače.
7. Vysuňte úchyty na druhém konci držáku ze slotů ve skříně a vyjměte držák z počítače.

Vostro 220s

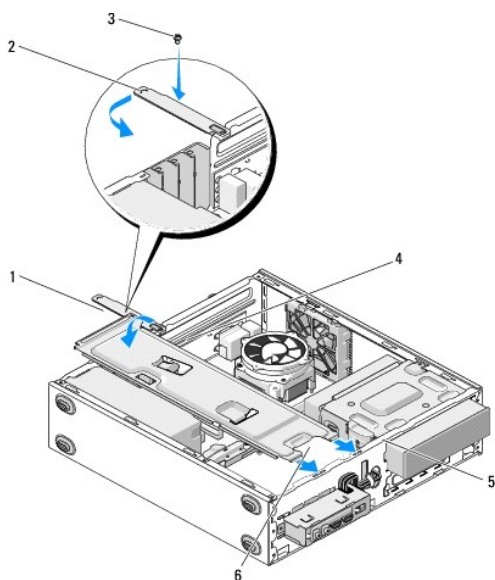


1	nosného držák skříně	2	příruba
3	šroub	4	svorka kabelu
5	jazyčky (2)	6	sloty (2)

---

## Výměna nosného držáku skříně

1. Držte držák nakloněný, vložte úchytky na jednom konci držáku do slotů ve skříni.
2. Držte držák mírně zvednutý a zasuňte všechny kabely podle potřeby do kabelové svorky pro jejich uložení.
3. Spusťte druhý konec držáku a zasadte zbývající úchytku.
4. Točením uzavřete přírubu a nasadte a utáhněte pojistný šroub.



1	nosný držák skříně	2	příruba
3	šroub	4	svorka kabelu
5	sloty (2)	6	jazyčky (2)

5. Proveďte kroky uvedené v postupu [Po manipulaci uvnitř počítače](#).

---

[Zpět na stránku obsahu](#)

[Zpět na stránku obsahu](#)

## Karty PCI a PCI Express

Servisní příručka pro počítače Dell™ Vostro™ 420/220/220s

- [Vyjmutí karty PCI nebo PCI Express](#)
- [Montáž karty PCI nebo PCI Express](#)
- [Konfigurace počítače po vyjmutí nebo nainstalování karty PCI nebo PCI Express](#)

**VAROVÁNÍ:** Před manipulací uvnitř počítače si přečtěte bezpečnostní informace dodané s počítačem. Další informace o vhodných bezpečných postupech naleznete na domovské stránce Regulatory Compliance (Soulad s předpisy) na adrese [www.dell.com/regulatory\\_compliance](http://www.dell.com/regulatory_compliance).

**VAROVÁNÍ:** Zabraňte nebezpečí úrazu elektrickým proudem - před demontáží krytu počítače vždy odpojte počítač z elektrické zásuvky.

**UPOZORNĚNÍ:** Postup pro vyjmutí a výměnu karet PCI a PCI Express je stejný (kromě uvedených příkladů) pro počítače Vostro 420, Vostro 220 a Vostro 220s; přiložené ilustrace slouží pouze jako příklad a nemusí přesně odpovídat vašemu konkrétnímu počítači.

### Vyjmutí karty PCI nebo PCI Express

1. Řiďte se pokyny v části [Před manipulací uvnitř počítače](#).
2. Demontujte kryt počítače (více informací v části [Demontáž krytu počítače](#)).
3. Pokud je váš počítač Vostro 220s, odstraňte nosný držák skříně (viz [Odstranění nosného držáku skříně](#)). Jinak pokračujte krokem [krok 4](#).
4. Odpojte všechny kabely, které jsou připojeny ke kartě.
5. Vyjměte šroub, který upevňuje kartu k zadnímu panelu počítače.
6. Vyjměte kartu z konektoru karty na základní desce:
  1. Kartu PCI uchopte za její horní okraje a uvolněte ji z konektoru.
  1. U karty PCI Express pootočte zabezpečující úchytku z karty, zatímco ji držíte za její horní okraje a pak ji uvolněte z jejího konektoru.
7. Pokud vyjímáte kartu, abyste ji nahradili za novou kartu, pokračujte krokem [krok 5](#) v [Montáž karty PCI nebo PCI Express](#). Jinak pokračujte krokem [krok 8](#).
8. Pokud vyjímáte kartu natrvalo, nainstalujte držák výplně do prázdného otvoru slotu pro kartu na zadní části počítače pomocí šroubu odstraněného v [krok 5](#), abyste připevnili držák výplně ke skříně.  
**POZNÁMKA:** Nainstalujte výplně do všech prázdných otvorů slotů karet, zachováte tak certifikaci počítače podle předpisů FCC. Výplně také zabraňují pronikání prachu do počítače.
9. Pro počítač Vostro 220s nasadte nosný držák skříně (viz [Výměna nosného držáku skříně](#)).
10. Dodržujte pokyny uvedené v [Po manipulaci uvnitř počítače](#).
11. Odstraňte ovladač karty z operačního systému. Pokyny pro odstranění ovladače naleznete v dokumentaci přiložené ke kartě.
12. Chcete-li dokončit postup demontáže, viz [Konfigurace počítače po vyjmutí nebo nainstalování karty PCI nebo PCI Express](#).

### Montáž karty PCI nebo PCI Express

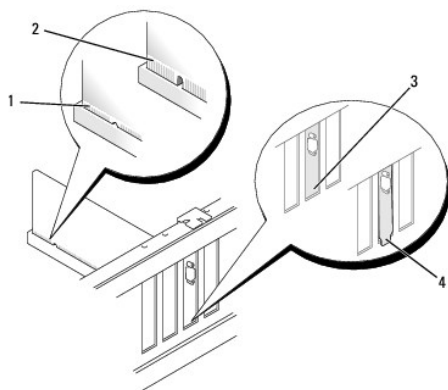
1. Řiďte se pokyny v části [Před manipulací uvnitř počítače](#).
2. Demontujte kryt počítače (více informací v části [Demontáž krytu počítače](#)).
3. Pokud vkládáte kartu, kterou jste právě vyjmuli v [Vyjmutí karty PCI nebo PCI Express](#), pokračujte krokem [krok 5](#).
4. Pokud vkládáte novou kartu do prázdného konektoru rozšiřující karty:
  - a. U počítače Vostro 220s vyjměte nosný držák skříně (viz [Odstranění nosného držáku skříně](#)).
  - b. Odstraňte šroub, který upevňuje držák výplně pro daný slot na zadní části počítače. Odložte šroub pro jeho použití při instalaci karty a uložte držák výplně pro možné budoucí použití.



5. Připravte kartu k instalaci.

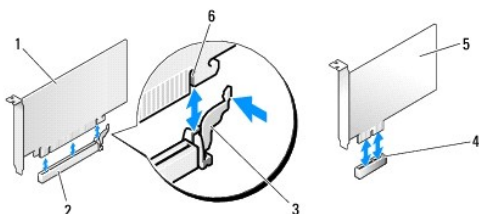
O konfigurování karty, vytvoření vnitřních připojení nebo dalším uzpůsobení počítače se informujte se v dokumentaci dodané ke kartě.

**VAROVÁNÍ:** Některé síťové karty automaticky spustí počítač, když jsou připojeny k síti. Zabraňte nebezpečí úrazu elektrickým proudem - před instalací jakékoliv karty vždy odpojte počítač z elektrické zásuvky.



1 zcela usazená karta	2 karta, která není usazena úplně
3 lišta ve slotu	4 lišta zachycená mimo slot

6. Pokud instalujete kartu PCI Express do konektoru x16, umístěte kartu tak, aby zajišťovací slot byl vyrovnán se zajišťovacím výčnělkem.



1 Karta PCI Express x16	2 Slot karty PCI Express x16
3 zajišťovací výčnělek	4 Slot karty PCI Express x1
5 Karta PCI Express x1	6 zajišťovací slot

7. Vložte kartu do konektoru a pevně ji stiskněte. Zkontrolujte, zda je karta ve slotu konektoru řádně usazena.

8. Nasaďte a dotáhněte šroub a zajistěte tak kartu ve slotu.

9. Připojte všechny kabely, které by měly být ke kartě připojeny.

Informace o připojené kabelů karty naleznete v dokumentaci ke kartě dodané.

**UPOZORNĚNÍ:** Neved'te kabely konektoru nad nebo za kartami, s výjimkou počítače Vostro 220s, který poskytuje kabelovou příchytku v nosném držáku skříně. Kabely vedené nad kartami bez přítomnosti kabelové příchytky mohou zabránit řádnému uzavření krytu počítače nebo způsobit poškození zařízení.

10. Pro počítač Vostro 220s nasaďte nosný držák skříně (viz [Výměna nosného držáku skříně](#)).

11. Dodržujte pokyny uvedené v [Po manipulaci uvnitř počítače](#).

12. Nainstalujte všechny ovladače potřebné pro kartu tak, jak je popsáno v dokumentaci ke kartě.

13. Chcete-li dokončit postup montáže, viz [Konfigurace počítače po vyjmutí nebo nainstalování karty PCI nebo PCI Express](#).

## Konfigurace počítače po vyjmutí nebo nainstalování karty PCI nebo PCI Express

**POZNÁMKA:** Informace o instalaci ovladačů a softwaru karty, viz dokumentace dodaná s kartou.

Typ karty	Instalovaná	Demontovaná
<b>Zvuková karta</b>	<ol style="list-style-type: none"> <li>1. Otevřete program Nastavení systému (pokyny naleznete v <a href="#">Program Nastavení systému</a>).</li> <li>2. Přejděte k položce <b>Integrated Peripherals (Integrované periférie)</b> a vyberte možnost <b>Onboard Audio Controller (Integrovaná zvuková karta)</b>, pak změňte nastavení na <b>Disabled (Zakázáno)</b>.</li> <li>3. Připojte externí zvuková zařízení ke konektorům zvukové karty.</li> </ol>	<ol style="list-style-type: none"> <li>1. Otevřete program Nastavení systému (pokyny naleznete v <a href="#">Program Nastavení systému</a>).</li> <li>2. Přejděte k položce <b>Integrated Peripherals (Integrované periférie)</b> a vyberte možnost <b>Onboard Audio Controller (Integrovaná zvuková karta)</b>, pak změňte nastavení na <b>Enabled (Povoleno)</b>.</li> <li>3. Připojte externí zvuková zařízení ke konektorům na zadní straně počítače.</li> </ol>
<b>Síťová karta</b>	<ol style="list-style-type: none"> <li>1. Otevřete program Nastavení systému (pokyny naleznete v <a href="#">Program Nastavení systému</a>).</li> <li>2. Pokud upřednostňujete <b>nepoužití obou rozhraní</b>, přejděte k položce <b>Integrated Peripherals (Integrované periférie)</b>, vyberte možnost <b>Onboard LAN Controller (Integrovaná síťová karta LAN)</b> a pak změňte nastavení na <b>Disabled (Zakázáno)</b>.</li> <li>3. Připojte síťový kabel ke konektoru síťové karty.</li> </ol>	<ol style="list-style-type: none"> <li>1. Otevřete program Nastavení systému (pokyny naleznete v <a href="#">Program Nastavení systému</a>).</li> <li>2. Přejděte k položce <b>Integrated Peripherals (Integrované periférie)</b> a vyberte možnost <b>Onboard LAN Controller (Integrovaná síťová karta LAN)</b>, pak změňte nastavení na <b>Enabled (Povoleno)</b>.</li> <li>3. Připojte síťový kabel k síťovému konektoru na základní desce.</li> </ol>

[Zpět na stránku obsahu](#)

[Zpět na stránku obsahu](#)

## Knoflíková baterie

Servisní příručka pro počítače Dell™ Vostro™ 420/220/220s

- [Demontáž knoflíkové baterie](#)
- [Montáž knoflíkové baterie](#)

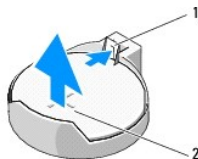
**VAROVÁNÍ:** Před manipulací uvnitř počítače si přečtěte bezpečnostní informace dodané s počítačem. Další informace o vhodných bezpečných postupech naleznete na domovské stránce Regulatory Compliance (Soulad s předpisy) na adrese [www.dell.com/regulatory\\_compliance](http://www.dell.com/regulatory_compliance).

**VAROVÁNÍ:** Je-li nová baterie nesprávně nainstalovaná, může dojít k její explozi. Baterii nahrazujte pouze stejným nebo odpovídajícím typem, který doporučuje výrobce. Vyřadte baterie, které jsou na konci životnosti, podle pokynů výrobce.

**UPOZORNĚNÍ:** Postup pro vyjmutí a výměnu knoflíkové baterie je stejný (pokud není uvedeno jinak) pro počítače Vostro 420, Vostro 220 a Vostro 220s.

### Demontáž knoflíkové baterie

1. Zaznamenejte si všechny obrazovky v programu Nastavení systému, abyste mohli obnovit správná nastavení v [krok 4 z Montáž knoflíkové baterie](#). Pro pomoc s programem Nastavení systému viz [Program Nastavení systému](#).
  2. Řiďte se pokyny v části [Před manipulací uvnitř počítače](#).
  3. Demontujte kryt počítače (více informací v části [Demontáž krytu počítače](#)).
  4. U počítače Vostro 220s vyjměte nosný držák skříně (viz [Odstranění nosného držáku skříně](#)).
- UPOZORNĚNÍ:** Při vyjímání baterie z patice tupým nástrojem buďte velmi opatrní, abyste se nedotkli základní desky. Zajistěte, aby předmět byl vložen mezi baterii a patici a až poté začnete s opatrným páčením. V opačném případě můžete poškodit základní desku vypáčením patice nebo poškozením vedení na desce.



1	Uvolňovací páčka	2	baterie (kladný pól)
---	------------------	---	----------------------

5. Opatrně stiskněte uvolňovací páčku směrem od baterie, abyste umožnili vysunutí baterie z patice.
6. Vyjměte baterii ze systémové desky a řádným způsobem ji zlikvidujte.

### Montáž knoflíkové baterie

1. Vložte novou baterii do patice se stranou označenou „+“ směřující nahoru a zaklapněte ji na své místo. Ujistěte se, že bezpečně drží v patice baterie.
2. Pro počítač Vostro 220s nasadte nosný držák skříně (viz [Výměna nosného držáku skříně](#)).
3. Dodržujte pokyny uvedené v [Po manipulaci uvnitř počítače](#).
4. Otevřete program Nastavení systému (pokyny naleznete v [Program Nastavení systému](#)) a obnovte nastavení, která jste zaznamenali v [krok 1](#). Zadejte také správné datum a čas.

[Zpět na stránku obsahu](#)

[Zpět na stránku obsahu](#)

## Kontaktování společnosti Dell

### Servisní příručka pro počítače Dell™ Vostro™ 420/220/220s

Chcete-li kontaktovat společnost Dell s dotazem týkajícím se prodeje, technické podpory nebo zákaznických služeb:

1. Navštivte stránky [support.dell.com](http://support.dell.com).
2. Ověřte vaši zemi nebo region v rozbalovací nabídce **Choose a Country/Region (Vyberte zemi/region)** ve spodní části stránky.
3. Klepněte na odkaz **Kontaktujte nás** na levé straně stránky.
4. Podle potřeby vyberte příslušné služby nebo linku podpory.
5. Vyberte si pro vás pohodlnou metodu kontaktování společnosti Dell.

---

[Zpět na stránku obsahu](#)

[Zpět na stránku obsahu](#)

## Kryt počítače

Servisní příručka pro počítače Dell™ Vostro™ 420/220/220s

- [Demontáž krytu počítače](#)
- [Výměna krytu počítače](#)

**VAROVÁNÍ:** Před manipulací uvnitř počítače si přečtěte bezpečnostní informace dodané s počítačem. Další informace o vhodných bezpečných postupech naleznete na domovské stránce Regulatory Compliance (Soulad s předpisy) na adrese [www.dell.com/regulatory\\_compliance](http://www.dell.com/regulatory_compliance).

**VAROVÁNÍ:** Zabraňte nebezpečí úrazu elektrickým proudem - před demontáží krytu počítače vždy odpojte počítač z elektrické zásuvky.

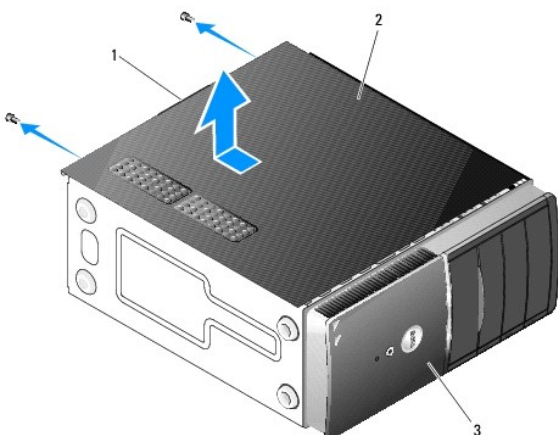
**VAROVÁNÍ:** Nepoužívejte zařízení, pokud je některý kryt (včetně krytů počítače, panelů, rámu, vložek na předním panelu apod.) odstraněn.

**UPOZORNĚNÍ:** Zkontrolujte, zda je k dispozici dostatečný prostor pro počítač s demontovaným krytem - alespoň 30 cm (1 stopa) místa na pracovním stole.

**UPOZORNĚNÍ:** Postup pro vyjmutí a výměnu krytu počítače je stejný pro počítače Vostro 420, Vostro 220 a Vostro 220s; dodaná ilustrace slouží pouze jako příklad a nemusí přesně odpovídat vašemu konkrétnímu počítači.

### Demontáž krytu počítače

1. Řiďte se pokyny v části [Před manipulací uvnitř počítače](#).
2. Položte počítač na boční stranu tak, aby směřoval stranou krytu nahoru.
3. Demontujte dva šrouby zajišťující kryt.



1	rukojeř	2	kryt počítače
3	přední část počítače, rám		

4. Uvolněte kryt počítače tak, že ho uchopíte za rukojeř a zároveň je vysunete z přední části počítače a nadzvednete jej.

### Výměna krytu počítače

1. Zkontrolujte, zda jsou připojeny všechny kabely a případně je vhodně složte.
2. Zkontrolujte, zda v počítači nezbyly některé nástroje nebo nadbytečné součásti.
3. Ujistěte se, že je rám připevněn k přední části počítače (viz [Výměna rámečku](#)).

**POZNÁMKA:** Před namontováním krytu musí být namontován rám.

4. Držte kryt v mírném úhlu a posuňte jej směrem k přední části počítače pomocí kovových svorek uvnitř rukojeti krytu a připevněte jej bezpečně ke konstrukci krytu za předním rámem.

5. Ujistěte se, že je kryt správně usazen a zarovnan.
  6. Nasaďte a utáhněte dvě křídlaté matice, které zajišťují kryt počítače.
  7. Dodržujte pokyny uvedené v [Po manipulaci uvnitř počítače](#).
- 

[Zpět na stránku obsahu](#)

[Zpět na stránku obsahu](#)

## Procesor

Servisní příručka pro počítače Dell™ Vostro™ 420/220/220s

- [Demontáž procesoru](#)
- [Výměna procesoru](#)

**VAROVÁNÍ:** Před manipulací uvnitř počítače si přečtěte bezpečnostní informace dodané s počítačem. Další informace o vhodných bezpečných postupech naleznete na domovské stránce Regulatory Compliance (Soulad s předpisy) na adrese [www.dell.com/regulatory\\_compliance](http://www.dell.com/regulatory_compliance).

**UPOZORNĚNÍ:** Neprovádějte následující kroky, pokud nejste seznámeni s postupem demontáže a výměny hardwaru. Nesprávné provedení těchto kroků může poškodit systémovou desku. Informace o kontaktování společnosti Dell naleznete v části [Kontaktování společnosti Dell](#).

## Demontáž procesoru

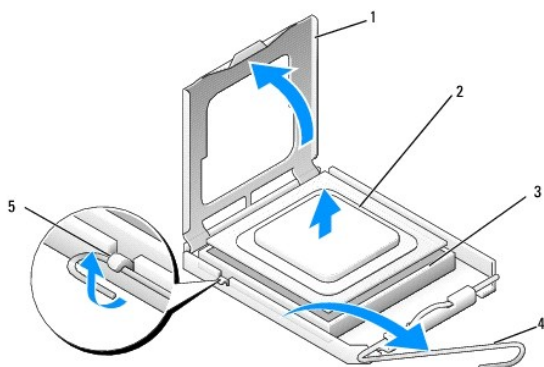
1. Řiďte se pokyny v části [Před manipulací uvnitř počítače](#).
2. Demontujte kryt počítače (více informací v části [Demontáž krytu počítače](#)).

**VAROVÁNÍ:** Navzdory plastovému krytu může být sestava chladiče velmi horká i během normálního provozu. Zajistěte vždy dostatečný čas na vychladnutí, až poté se součástí můžete dotýkat.

3. Demontujte sestavu ventilátoru procesoru a chladiče z počítače (viz [Vyimutí sestavy chladiče procesoru](#)).

**POZNÁMKA:** Pokud se pro nový procesor nevyžaduje nový chladič, použijte při výměně procesoru původní sestavu chladiče.

4. Zatláče na uvolňovací páčku směrem dolů, stiskněte ji směrem ven a uvolněte ji z přídržovací háčky, který ji přidržuje.
5. Otevřete kryt procesoru, pokud je to nutné.



1	kryt procesoru	2	procesor
3	patice	4	uvolňovací páčka
5	přídržovací háček		

**UPOZORNĚNÍ:** Při výměně procesoru nedotýkejte se žádných kolíků uvnitř patice a zabraňte, aby na kolíky v patici spadly jakékoliv předměty.

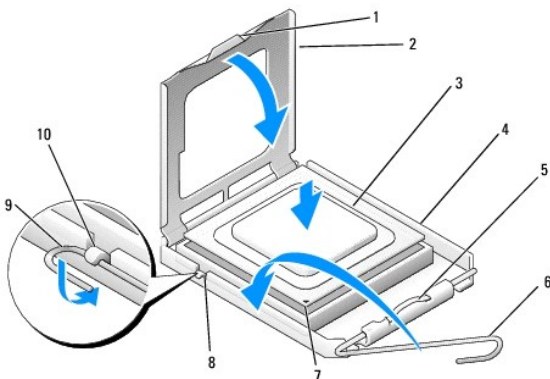
6. Zvedněte procesor a vyjměte jej z patice, uložte jej do antistatického obalu.

## Výměna procesoru

- **UPOZORNĚNÍ:** Uzemněte se dotykem o nenatřený kovový povrch, jako je například zadní část počítače.
- **UPOZORNĚNÍ:** Procesor musíte umístit správně do patice, abyste se vyhnuli trvalému poškození procesoru a počítače po jeho zapnutí.

1. Rozbalte nový procesor, buďte opatrní, abyste se nedotkli spodní strany procesoru.

- ➔ **UPOZORNĚNÍ:** Kolíky patice jsou velmi křehké. Chcete-li se vyhnout poškození, zkontrolujte, zda je procesor řádně vyrovnán s paticí a nepoužívejte nadměrnou sílu při instalaci procesoru. Buďte opatrní a nedotýkejte se kolíků na základní desce, ani je neohýbejte.



1	jazyček	2	kryt procesoru
3	procesor	4	patice procesoru
5	přidržovací západka	6	uvolňovací páčka
7	indikátor 1. kolíku procesoru	8	vyrovnávací zářez
9	přidržovací háček	10	vyrovnávací zářez

- Otočte úplně uvolňovací páčkou a ujistěte se, že kryt procesoru zůstává zvednutý.
- Umístěte dva zářezy pro zarovnání na procesoru proti dvěma zářezům pro zarovnání na patici.
- Zarovnejte rohy kolíku 1 procesoru a patice a umístěte procesor zlehka do patice tak, aby byl správně umístěn.

- ➔ **UPOZORNĚNÍ:** Chcete-li se vyhnout poškození, ujistěte se, že procesor je správně vyrovnán v patici a nepoužívejte při instalaci procesoru nadměrnou sílu.

- Zatlačte zlehka procesor do patice, dokud není zcela usazen.
- Spusťte kryt procesoru.

- 🔍 **POZNÁMKA:** Ujistěte se, že je zoubek na krytu umístěn tak, aby byl pod přidržovací západkou, při otočení uvolňovací páčky a jejím se zajištění pod přidržovacím háčkem.

- Otáčejte uvolňovací páčkou směrem zpět k patici a zajistěte ji pod přidržovacím háčkem.
- Odstraňte teplovodivou pastu ze spodní strany chladiče.

- ➔ **UPOZORNĚNÍ:** Používejte výhradně novou teplovodivou pastu. Nová teplovodivá pasta je velmi důležitá pro zajištění odpovídající tepelné vazby, což je požadavek pro optimální funkci procesoru.

- Naneste novou teplovodivou pastu na horní stranu procesoru.
- Nasaďte sestavu chladiče procesoru (viz [Výměna sestavy chladiče procesoru](#)).

- ➔ **UPOZORNĚNÍ:** Zkontrolujte, zda je sestava chladiče řádně usazena a zajištěna.

- Dodržujte pokyny uvedené v [Po manipulaci uvnitř počítače](#).



[Zpět na stránku obsahu](#)

## Disky

Servisní příručka pro počítače Dell™ Vostro™ 420/220/220s

- [Pevné disky](#)
- [čtečka multimediálních karet](#)
- [Optická jednotka](#)
- [Odstranění vylamovací kovové desky pozice mechaniky](#)

**VAROVÁNÍ:** Před manipulací uvnitř počítače si přečtěte bezpečnostní informace dodané s počítačem. Další informace o vhodných bezpečných postupech naleznete na domovské stránce Regulatory Compliance (Soulad s předpisy) na adrese [www.dell.com/regulatory\\_compliance](http://www.dell.com/regulatory_compliance).

**VAROVÁNÍ:** Zabraňte nebezpečí úrazu elektrickým proudem - před demontáží krytu počítače vždy odpojte počítač z elektrické zásuvky.

**UPOZORNĚNÍ:** Postup pro vyjmutí a výměnu mechanik je stejný (kromě uvedených příkladů) pro počítače Vostro 420, Vostro 220 a Vostro 220s; příložené ilustrace uvádějí pouze příklad a nemusí přesně odpovídat vašemu konkrétnímu počítači.

---

## Pevné disky

**VAROVÁNÍ:** Před manipulací uvnitř počítače si přečtěte bezpečnostní informace dodané s počítačem. Další informace o vhodných bezpečných postupech naleznete na domovské stránce Regulatory Compliance (Soulad s předpisy) na adrese [www.dell.com/regulatory\\_compliance](http://www.dell.com/regulatory_compliance).

**VAROVÁNÍ:** Zabraňte nebezpečí úrazu elektrickým proudem - před demontáží krytu počítače vždy odpojte počítač z elektrické zásuvky.

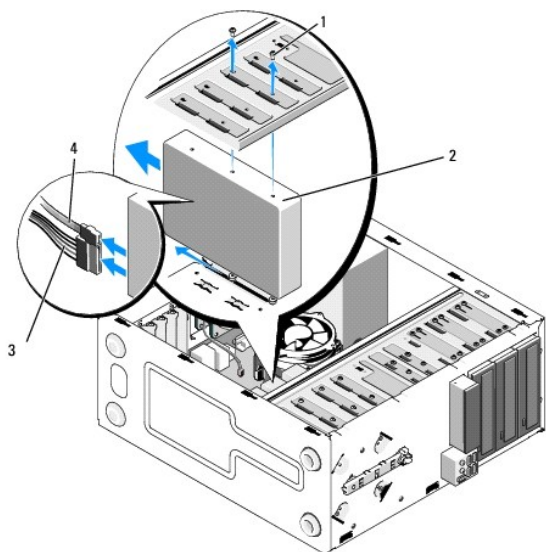
**UPOZORNĚNÍ:** Nepokládejte pevný disk na tvrdý povrch, zabráníte tím jeho poškození. Místo toho položte disk na měkký povrch, například pěnovou podložku, která zajistí dostatečné tlumení.

**UPOZORNĚNÍ:** Pokud měníte pevný disk, který obsahuje data, která si chcete uchovat, před započítím tohoto postupu si zazálohujte všechny důležité soubory.

## Demontáž pevného disku

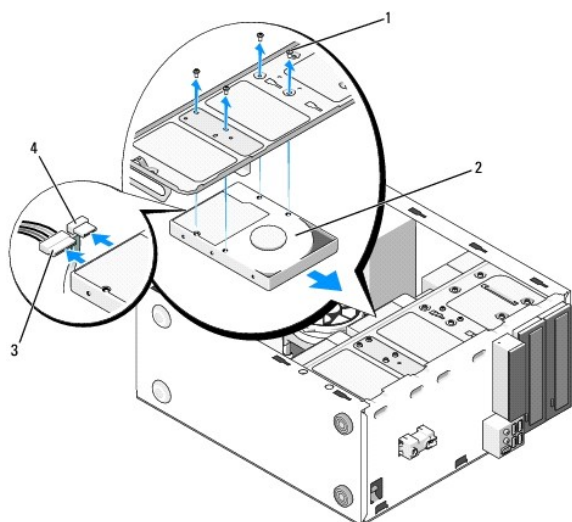
1. Řiďte se pokyny v části [Před manipulací uvnitř počítače](#).
2. Demontujte kryt počítače (více informací v části [Demontáž krytu počítače](#)).
3. U počítače Vostro 220s vyjměte nosný držák skříně (viz [Odstranění nosného držáku skříně](#)).
4. Odpojte napájecí kabel a datový kabel ze zadní strany mechaniky.
5. Pro počítače Vostro 420 a Vostro 220:
  - a. Odšroubujte šrouby, které připevňují pevný disk ke kleci disku.
  - b. Vysuňte disk ze slotu směrem k zadní části počítače.

**Vostro™420**



1	šrouby (4)	2	pevný disk
3	napájecí kabel	4	datový kabel

#### Vostro 220

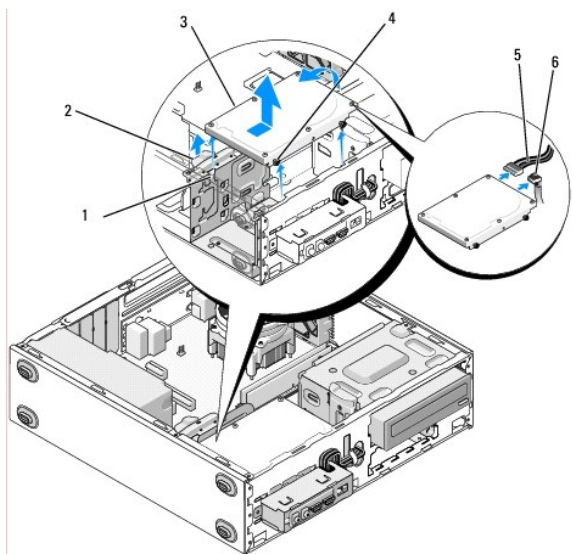


1	šrouby (4)	2	pevný disk
3	napájecí kabel	4	datový kabel

#### 6. Pro počítač Vostro 220s:

- a. Zvedněte a podržte uvolňovací páčku pevného disku.
- b. Posuňte mechaniku částečně mimo pozici, otáčejte zadní stranou mechaniky směrem nahoru, dokud není disk kolmo na klec mechaniky a veďte šrouby vykrojenými kanály v kleci mechaniky, dokud nebudete moci vyndat mechaniku z počítače.
- c. Opakujte [krok a](#) a [krok b](#) pro druhý pevný disk, pokud je nainstalován.

#### Vostro 220s



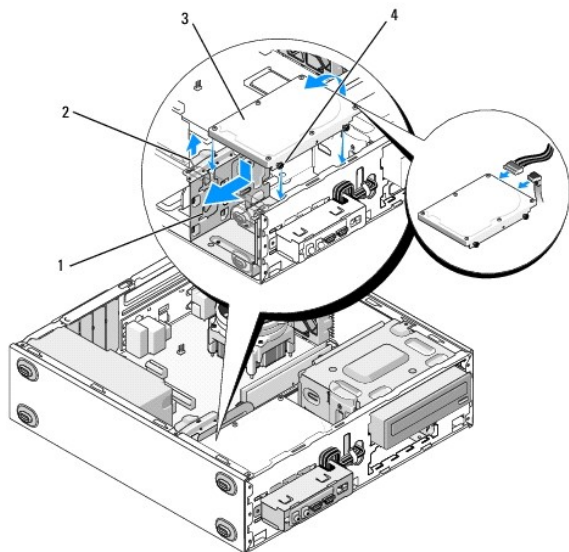
1	vykrojené kanály (2)	2	uvolňovací páčka pevného disku
3	pevný disk	4	vodící otvory pro šrouby (4)
5	napájecí kabel	6	datový kabel

7. Pokud instalujete náhradní disk, přejděte na část [krok 3](#) v [Výměna nebo přidání pevného disku](#).  
Pokud odstraňujete tento disk trvale a pozice mechaniky má zůstat prázdná, pokračujte částí [krok 8](#).
8. Odpojte datový kabel od základní desky (viz [Součásti základní desky](#)) a vyjměte kabel z počítače.
9. Dodržujte pokyny uvedené v [Po manipulaci uvnitř počítače](#).
10. Když restartujete počítač, zkontrolujte informace o konfiguraci disku v programu Nastavení systému:
  - a. Otevřete program Nastavení systému (pokyny naleznete v [Program Nastavení systému](#)).
  - b. V části **Drives (Disky)** programu Nastavení systému, pod položkou **Drive 0 through 3 (Disk 0 až 3)**, nastavte nastavení disku na správnou konfiguraci.

## Výměna nebo přidání pevného disku

1. Řiďte se pokyny v části [Před manipulací uvnitř počítače](#).
2. Demontujte kryt počítače (více informací v části [Demontáž krytu počítače](#)).
3. Ověřte si dokumentaci disku a zkontrolujte, zda je nakonfigurován pro váš počítač.
4. Pro počítač Vostro 220s:
  - a. Zvedněte a podržte uvolňovací páčku pevného disku.
  - b. Vysuňte disk částečně z pozice, otočte zadní část disku směrem nahoru, dokud není disk kolmo ke kleci disku a veďte šrouby vykrojenými kanály v kleci disku, dokud disk nelze vyndat z počítače.
  - c. Opakujte [krok a](#) a [krok b](#) pro druhý pevný disk, pokud je nainstalován.

Vostro 220s

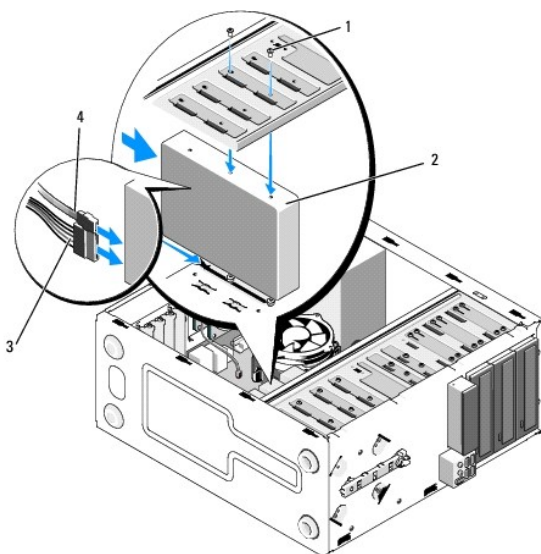


1	vykrojené kanály (2)	2	uvolňovací páčka pevného disku
3	pevný disk	4	vodící otvory pro šrouby (4)

5. Pro počítače Vostro 420 a Vostro 220:

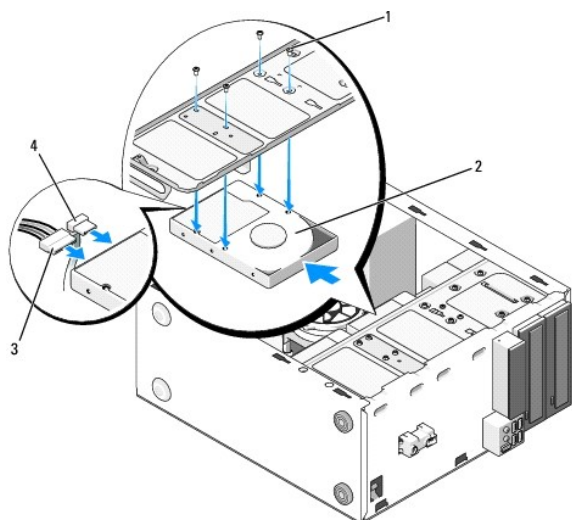
- a. Zasuňte pevný disk do přihrádky disku.
- b. Zarovnejte otvory na straně pevného disku s otvory v kleci disku a našroubujte šrouby, které upevní pevný disk v pozici.

#### Vostro 420



1	šrouby (celkem 4: 2 šrouby pro vedení disku do slotu; 2 šrouby pro upevnění disku ve slotu)	2	pevný disk
3	napájecí kabel	4	datový kabel

#### Vostro 220



1	šrouby (4)	2	pevný disk
3	napájecí kabel	4	datový kabel

6. Připojte napájecí a datové kabely k zadní straně disku.

**UPOZORNĚNÍ:** Konektory jsou „klíčované“ pro správné vložení; to znamená, že zářez nebo chybějící kolík na jednom konektoru zapadá do zoubku nebo vyplněného otvoru na druhém konektoru. Před vložením konektory kabelů správně zarovnejte, abyste zabránili jejich poškození.

7. Ujistěte se, že je druhý konec datového kabelu připojen ke konektoru rozhraní označenému „SATA0“, „SATA1“, „SATA2“, nebo „SATA3“ na základní desce (viz [Součásti základní desky](#)).

8. Zkontrolujte všechny kabely a ujistěte se, že jsou řádně připojeny a pevně usazeny.

9. Pro počítač Vostro 220s nasadte nosný držák skříně (viz [Výměna nosného držáku skříně](#)).

10. Dodržujte pokyny uvedené v [Po manipulaci uvnitř počítače](#).

11. Když restartujete počítač, zkontrolujte informace o konfiguraci disku v programu Nastavení systému:

- Otevřete program Nastavení systému (pokyny naleznete v [Program Nastavení systému](#)).
- V části **Drives (Disky)** programu Nastavení systému, pod položkou **Drive 0 through 3 (Disk 0 až 3)**, nastavte nastavení disku na správnou konfiguraci.

12. Informujte se ohledně instalace softwaru vyžadovaného k chodu jednotky v dokumentaci, která k ní byla dodána.

## čtečka multimediálních karet

**VAROVÁNÍ:** Před manipulací uvnitř počítače si přečtěte bezpečnostní informace dodané s počítačem. Další informace o vhodných bezpečných postupech naleznete na domovské stránce **Regulatory Compliance (Soulad s předpisy)** na adrese [www.dell.com/regulatory\\_compliance](http://www.dell.com/regulatory_compliance).

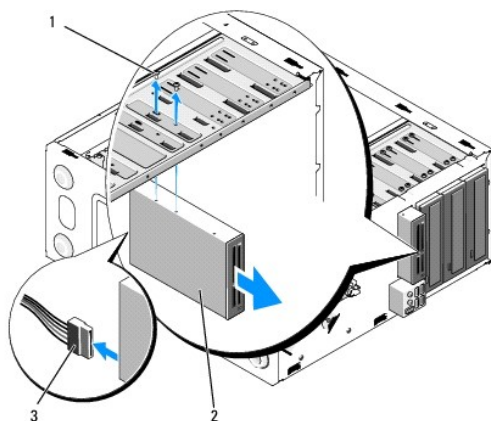
**VAROVÁNÍ:** Zabraňte nebezpečí úrazu elektrickým proudem - před demontáží krytu počítače vždy odpojte počítač z elektrické zásuvky.

## Vyjmutí čtečky multimediálních karet

1. Řiďte se pokyny v části [Před manipulací uvnitř počítače](#).

2. Demontujte kryt počítače (více informací v části [Demontáž krytu počítače](#)).

3. Demontujte rámeček (viz část [Demontáž rámečku](#)).

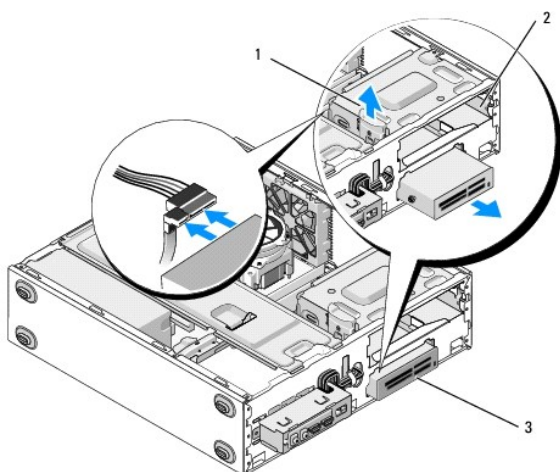


1	šroubky (2)	2	čtečka multimediálních karet
3	kabel rozhraní USB		

4. Odpojte kabel USB ze zadní části čtečky karet.

5. U počítačů Vostro 420 a Vostro 220 odšroubujte dva šrouby, které drží zařízení v kleci disku.

U počítače Vostro 220s nadzvedněte uvolňovací páčku, která drží optickou mechaniku i 3,5palcové zařízení v jejich klecích.



1	Uvolňovací páčka	2	příhrádka optické jednotky
3	čtečka multimediálních karet		

6. Vysuňte zařízení skrze přední stranu počítače.

7. Pokud instalujete náhradní zařízení, přejděte na část [krok 5](#) v [Výměna nebo přidání čtečky multimediálních karet](#).

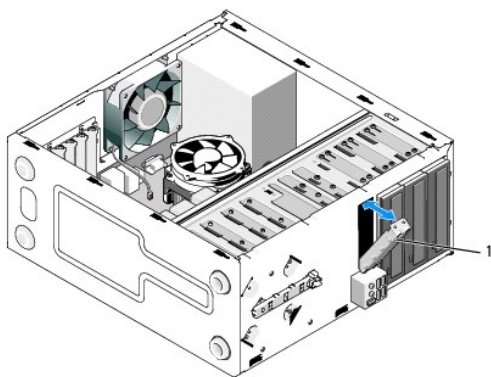
Pokud odstraňujete zařízení trvale a pozice mechaniky má zůstat prázdná, pokračujte částí [krok 8](#).

8. Odpojte datový kabel rozhraní USB od základní desky (viz [Součásti základní desky](#)) a vyjměte kabel z počítače.

9. Nainstalujte 3,5palcovou vložku předního panelu do prázdné pozice mechaniky:

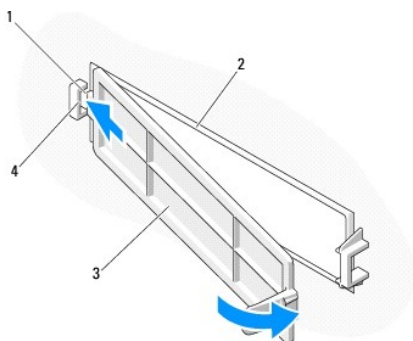
- a. Držte vložku předního panelu nakloněnou a vložte jeden konec do otvoru pozice mechaniky.
- b. Zatlačte druhý konec vložky do otvoru, dokud nazapadne na své místo.

**POZNÁMKA:** Abyste vyhověli normám FCC, nainstalujte 3,5palcovou vložku předního panelu vždy, když je zařízení trvale vyjmuto z počítače.



1	3,5palcová vložka předního panelu
---	-----------------------------------

10. U počítače Vostro 220s zatlačením na uvolňovací páčku směrem dolů opět zajistíte optickou mechaniku.
11. Namontujte kryt pro prázdnou pozici na přední rám:
  - a. Zatímco držíte kryt nakloněný, vložte z vnitřní strany rámu zoubek na jednom konci krytu do slotu na odpovídajícím konci otvoru rámu.
  - b. Spusťte kryt, dokud bezpečně nezapadne do otvoru rámu.

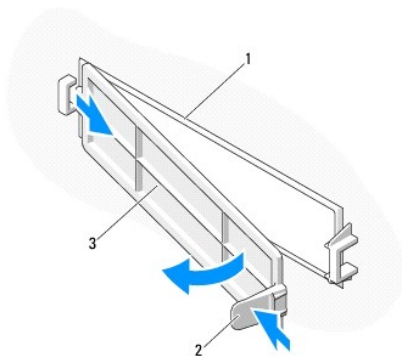


1	jazyček	2	vnitřní část rámu
3	kryt pro prázdnou pozici	4	slot v otvoru rámu

12. Nasaďte rámeček (viz [Výměna rámečku](#)).
13. Dodržujte pokyny uvedené v [Po manipulaci uvnitř počítače](#).
14. Otevřete program Nastavení systému (pokyny naleznete v [Program Nastavení systému](#)) a aktualizujte nastavení mechaniky.

## Výměna nebo přidání čtečky multimediálních karet

1. Řiďte se pokyny v části [Před manipulací uvnitř počítače](#).
2. Demontujte kryt počítače (více informací v části [Demontáž krytu počítače](#)).
3. Demontujte rámeček (viz část [Demontáž rámečku](#)).
4. Pokud přidáváte čtečku karet do počítače, který neměl dříve instalované zařízení v 3,5palcové pozici mechaniky, musíte nejprve:
  - a. Odstranit vylamovací kovovou desku z prázdné 3,5palcové pozice mechaniky (viz [Odstranění vylamovací kovové desky pozice mechaniky](#)).
  - b. U počítače Vostro 220s nadzvedněte uvolňovací páčku, která drží optickou mechaniku i 3,5palcové zařízení v jejich klecích.
  - c. Odstranit kryt prázdné pozice z rámu: z vnitřní části rámu stiskněte uvolňovací páčku na krytu a nadzvedněte kryt z rámu.



1	vnitřní část rámu	2	Uvolňovací páčka
3	kryt pro prázdnou pozici		

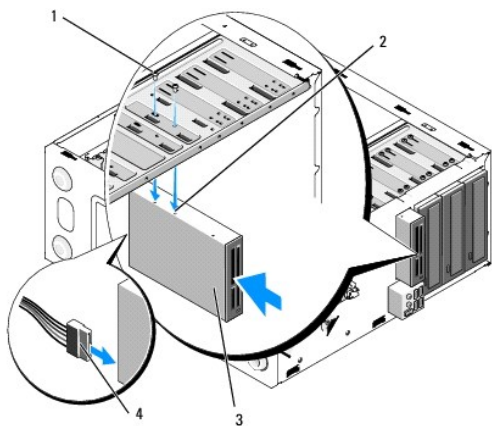
5. Vyměňte čtečku karet z obalu.
6. U počítače Vostro 220s namontujte dva šrouby na každou stranu čtečky karet.
7. Z přední části počítače jemně zasuňte zařízení do pozice.
8. Pro počítače Vostro 420 a Vostro 220:
  - a. Zarovnejte otvory pro šrouby v zařízení s otvorem pro šroub a slotem v kleci mechaniky.
  - b. Nasadte a utáhněte dva šrouby, které zajišťují zařízení v kleci mechaniky.
9. U počítače Vostro 220s zatlačte uvolňovací páčku směrem dolů a upevněte optickou mechaniku i 3,5palcové zařízení v jejich klecích.

**POZNÁMKA:** Před připojením kabelu rozhraní USB k zadní straně zařízení nainstalujte čtečku karet do pozice mechaniky.

10. Připojte kabel rozhraní USB k zadní části zařízení.

**UPOZORNĚNÍ:** Konektory jsou „klíčované“ pro správné vložení; to znamená, že zářez nebo chybějící kolík na jednom konektoru zapadá do zoubku nebo vypíněného otvoru na druhém konektoru. Před vložení konektory kabelů správně zarovnejte, abyste zabránili jejich poškození.

11. Ujistěte se, že je druhý konec kabelu rozhraní USB připojen ke konektoru USB na základní desce (viz [Součásti základní desky](#)).



1	šroubky (2)	2	otvory pro šrouby (2)
3	čtečka multimediálních karet	4	kabel rozhraní USB

12. Nasadte rámeček (viz [Výměna rámečku](#)).
13. Dodržujte pokyny uvedené v [Po manipulaci uvnitř počítače](#).
14. Informujte se ohledně instalace softwaru vyžadovaného k chodu jednotky v dokumentaci, která k ní byla dodána.



15. Otevřete program Nastavení systému (pokyny naleznete v [Program Nastavení systému](#)) a aktualizujte nastavení mechaniky.

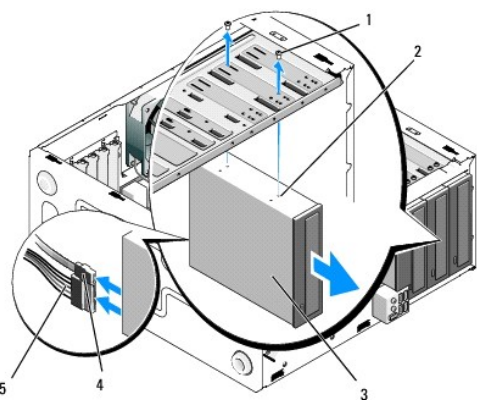
## Optická jednotka

**VAROVÁNÍ:** Před manipulací uvnitř počítače si přečtěte bezpečnostní informace dodané s počítačem. Další informace o vhodných bezpečných postupech naleznete na domovské stránce Regulatory Compliance (Soulad s předpisy) na adrese [www.dell.com/regulatory\\_compliance](http://www.dell.com/regulatory_compliance).

**VAROVÁNÍ:** Zabraňte nebezpečí úrazu elektrickým proudem - před demontáží krytu počítače vždy odpojte počítač z elektrické zásuvky.

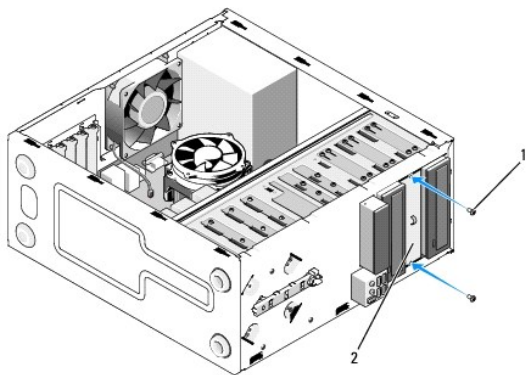
## Demontáž optické jednotky

1. Řiďte se pokyny v části [Před manipulací uvnitř počítače](#).
2. Demontujte kryt počítače (více informací v části [Demontáž krytu počítače](#)).
3. Demontujte rámeček (viz část [Výměna rámečku](#)).
4. Odpojte napájecí kabel a datový kabel ze zadní strany mechaniky.



1	šroubky (2)	2	otvor šroubu (4)
3	optická jednotka	4	datový kabel
5	napájecí kabel		

5. U počítačů Vostro 420 a Vostro 220 odšroubujte dva šrouby, které drží optickou mechaniku v kleci disku.
6. Vsuňte optickou jednotku skrze přední panel počítače.
7. Pokud instalujete náhradní disk, přejděte na část [krok 5](#) v [Výměna nebo přidání optické jednotky](#).  
Pokud odstraňujete tento disk trvale a pozice mechaniky má zůstat prázdná, pokračujte částí [krok 8](#).
8. Odpojte datový kabel od základní desky (viz [Součásti základní desky](#)) a vyjměte kabel z počítače.
9. U počítačů Vostro 420 a Vostro 220 použijte dva šrouby k upevnění 5,25palcové vložky předního panelu k přední části prázdné pozice.



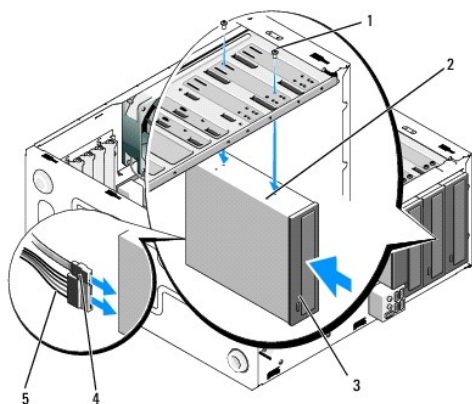
1	šroubky (2)	2	5,25palcová vložka předního panelu
---	-------------	---	------------------------------------

**POZNÁMKA:** Abyste vyhověli normám FCC, nainstalujte 5,25palcovou vložku předního panelu vždy, když je optická mechanika trvale vyjmuta z počítače.

10. Nasaďte rámeček (viz [Výměna rámečku](#)).
11. Dodržujte pokyny uvedené v [Po manipulaci uvnitř počítače](#).
12. Otevřete program Nastavení systému (pokyny naleznete v [Program Nastavení systému](#)) a aktualizujte nastavení mechaniky.

## Výměna nebo přidání optické jednotky

1. Řiďte se pokyny v části [Před manipulací uvnitř počítače](#).
  2. Demontujte kryt počítače (více informací v části [Demontáž krytu počítače](#)).
  3. Demontujte rámeček (viz část [Demontáž rámečku](#)).
  4. Pokud přidáváte optickou mechaniku do pozice, ve které nebylo dříve nainstalováno žádné zařízení, vyjměte vylamovací kovovou desku (vložku předního panelu) z prázdné pozice mechaniky (viz [Odstranění vylamovací kovové desky pozice mechaniky](#)).
  5. Vyjměte optickou mechaniku z obalu.
  6. Z přední části počítače jemně zasuňte optickou mechaniku do pozice.
  7. Pro počítače Vostro 420 a Vostro 220:
    - a. Zarovnejte sloty pro šrouby v optické mechanice se sloty pro šrouby na kleci mechaniky.
    - b. Nasaďte a utáhněte dva šrouby zajišťující optickou jednotku.
  8. Připojte napájecí a datový kabel k zadní straně mechaniky.
- UPOZORNĚNÍ:** Konektory jsou „klíčované“ pro správné vložení; to znamená, že zářez nebo chybějící kolík na jednom konektoru zapadá do zoubku nebo vypíněného otvoru na druhém konektoru. Před vložení konektory kabelů správně zarovnejte, abyste zabránili jejich poškození.
9. Ujistěte se, že je druhý konec datového kabelu připojen ke konektoru SATA4, SATA5 nebo SATA6 na základní desce (viz [Součásti základní desky](#)).



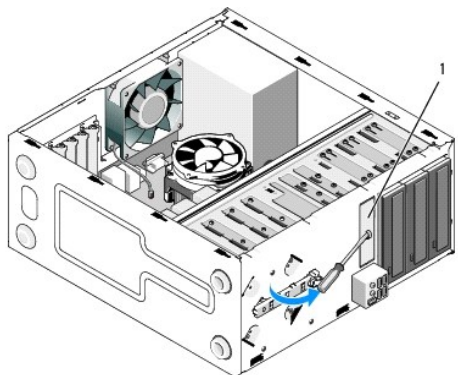
1	šroubky (2)	2	otvory šroubu
3	optická jednotka	4	datový kabel
5	napájecí kabel		

10. Nasaďte rámeček (viz [Výměna rámečku](#)).
11. Dodržujte pokyny uvedené v [Po manipulaci uvnitř počítače](#).
12. Informujte se ohledně instalace softwaru vyžadovaného k chodu jednotky v dokumentaci, která k ní byla dodána.
13. Otevřete program Nastavení systému (pokyny naleznete v [Program Nastavení systému](#)) a aktualizujte nastavení mechaniky.

## Odstranění vylamovací kovové desky pozice mechaniky

### Vostro 420 a Vostro 220

#### Vostro 420

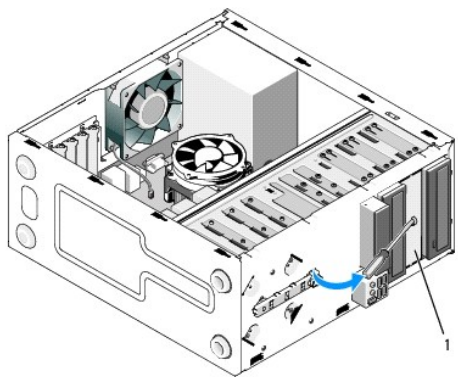


1	Vylamovací kovová deska 3,5palcové pozice
---	---

Chcete-li odstranit vylamovací kovovou desku 3,5palcové pozice, vložte špičku šroubováku Phillips do slotu na desce a pootočte šroubovák směrem ven, abyste vytvořili páku a pootočili a nakonec vylomili kovové úchytky, které připevňují desku ke skříni.

**POZNÁMKA:** Kovovou desku 3,5palcové pozice po vyjmutí vyhodte. Není navržena pro opětovné použití. K dispozici je vložka předního panelu pro zakrytí otvoru prázdné 3,5palcové pozice (po počátečním odstranění vylamovací kovové desky), pokud se rozhodnete zařízení trvale odstranit z 3,5palcové pozice.

Vylamovací kovové desky pro 5,25palcové pozice mechanik lze znovu použít jako vložky předního panelu pro zakrytí prázdné 5,25palcové pozice mechaniky. Před odstraněním kovové desky pro pozici optické mechaniky (5,25palcová pozice mechaniky), všimněte si, jestli to je stále vylamovací deska nebo jestli je připojena pomocí dvou šroubů. Podle situace buď odstraňte tyto dva šrouby, pokud jsou nainstalovány, nebo pomocí šroubováku Phillips vylomte desku.



1 Kovová deska 5,25palcové pozice (pro prázdnou pozici optické mechaniky)

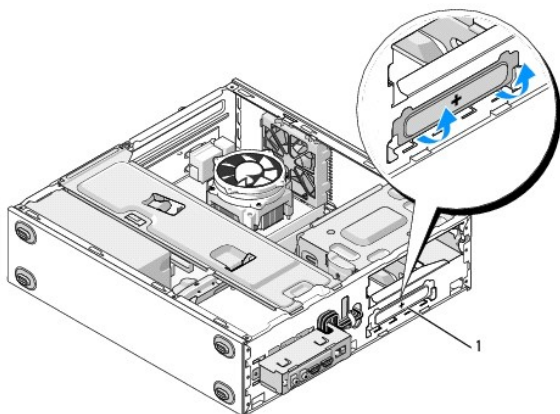
**POZNÁMKA:** Uložte 5,25palcové kovové desky pro opětovné použití, pokud byste se v budoucnu rozhodli trvale odstranit optickou mechaniku. Pouze vylamovací kovové desky pro pozice optické mechaniky mají otvory pro šrouby pro opětovné použití. Otvor prázdné pozice optické mechaniky musí být zakryt kovovou deskou (vločkou předního panelu), abyste dodrželi parametry FCC.

## Vostro 220s

Chcete-li vyjmout vylamovací kovovou desku 3,5palcové pozice, pootočte ji směrem nahoru, abyste ohnuli a nakonec ulomili kovové úchytky, které připevňují desku ke skříni.

**POZNÁMKA:** Kovovou desku 3,5palcové pozice po vyjmutí vyhodte. Není navržena pro opětovné použití. K dispozici je vložka předního panelu pro zakrytí otvoru prázdné 3,5palcové pozice (po počátečním odstranění vylamovací kovové desky), pokud se rozhodnete zařízení trvale odstranit z 3,5palcové pozice.

### Vostro 220s



1 Vylamovací kovová deska 3,5palcové pozice

[Zpět na stránku obsahu](#)

[Zpět na stránku obsahu](#)

## Ventilátor

Servisní příručka pro počítače Dell™ Vostro™ 420/220/220s

- [Vyjmutí ventilátoru skříně](#)
- [Výměna ventilátoru skříně](#)

**VAROVÁNÍ:** Před manipulací uvnitř počítače si přečtěte bezpečnostní informace dodané s počítačem. Další informace o vhodných bezpečných postupech naleznete na domovské stránce Regulatory Compliance (Soulad s předpisy) na adrese [www.dell.com/regulatory\\_compliance](http://www.dell.com/regulatory_compliance).

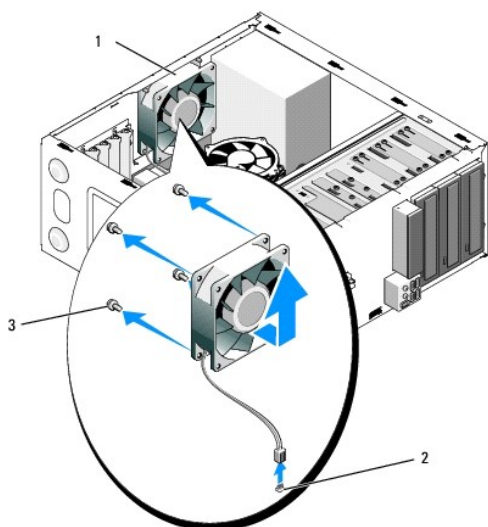
**VAROVÁNÍ:** Abyste se chránili před pravděpodobností úrazu elektrickým proudem, požezání pohybujícími se listy ventilátoru nebo další neočekávaným zraněním, před odstraněním krytu počítač vždy odpojte z elektrické zásuvky.

**UPOZORNĚNÍ:** Postup pro vyjmutí a výměnu ventilátoru krytu je stejný (pokud není uvedeno jinak) pro počítače Vostro 420, Vostro 220 a Vostro 220s; dodané ilustrace jsou pouze jako příklad a nemusí přesně odpovídat vašemu konkrétnímu počítači.

### Vyjmutí ventilátoru skříně

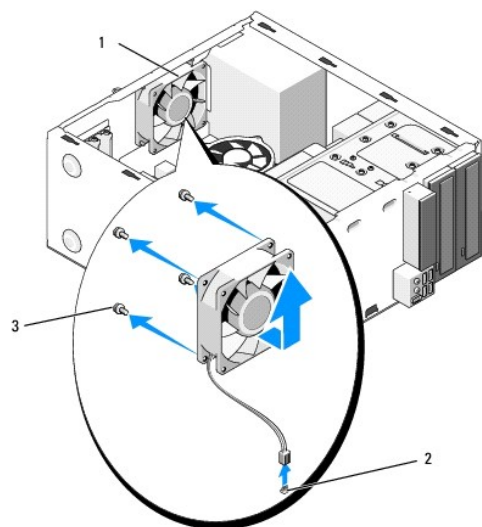
1. Řiďte se pokyny v části [Před manipulací uvnitř počítače](#).
2. Demontujte kryt počítače (více informací v části [Demontáž krytu počítače](#)).
3. Odpojte kabel ventilátoru skříně od základní desky.
4. Podržte ventilátor skříně na místě, pak vyjměte čtyři šrouby upevňující ventilátor ke skříně.
5. U počítače Vostro 220s vysuňte ventilátor směrem k přední části počítače a uvolněte jej z krytu.
6. Uvolněte ventilátor směrem ke středu počítače a nadzvedněte ventilátor ze skříně.

Vostro 420



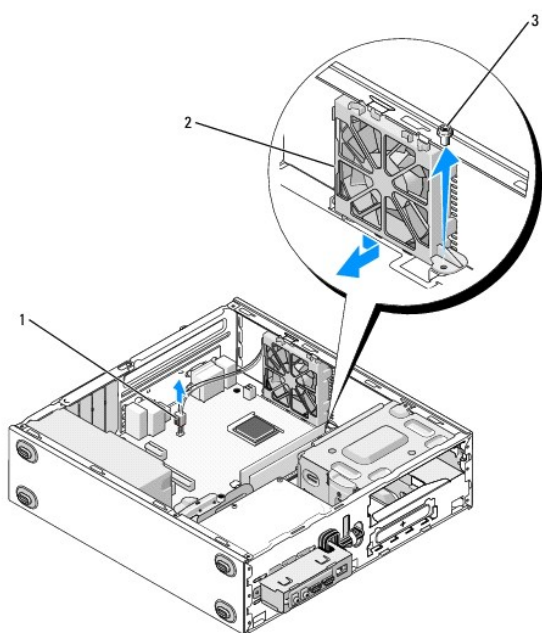
1	ventilátor skříně	2	konektor základní desky
3	šrouby (4)		

Vostro 220



1	ventilátor skříně	2	konektor základní desky
3	šrouby (4)		

Vostro 220s



1	konektor základní desky	2	ventilátor skříně
3	šroub		

## Výměna ventilátoru skříně

1. Pro počítač Vostro 220s:

- a. Spusťte ventilátor do skříně tak, aby byl otvor pro šroub ve ventilátoru posunutý a mírně směrem dopředu vzhledem k otvoru pro šroub ve ventilátoru namontovaném na skřini.
- b. Zatláče ventilátor směrem do strany skříně a potom jej posuňte směrem k zadní části počítače, dokud se neustaví vzhledem k zářádkám.
- c. Pokračujte krokem [krok 3](#).

2. Držte ventilátor skříně v jeho poloze, zarovnejte otvory pro šrouby a namontujte šrouby, které upevní ventilátor ke skříni.
3. Připojte kabel ventilátoru ke konektoru na základní desce (viz [Součásti základní desky](#)).
4. Dodržujte pokyny uvedené v [Po manipulaci uvnitř počítače](#).

---

[Zpět na stránku obsahu](#)

[Zpět na stránku obsahu](#)

## Sestava chladiče procesoru

Servisní příručka pro počítače Dell™ Vostro™ 420/220/220s

- [Vyjmutí sestavy chladiče procesoru](#)
- [Výměna sestavy chladiče procesoru](#)

**VAROVÁNÍ:** Před manipulací uvnitř počítače si přečtěte bezpečnostní informace dodané s počítačem. Další informace o vhodných bezpečných postupech naleznete na domovské stránce Regulatory Compliance (Soulad s předpisy) na adrese [www.dell.com/regulatory\\_compliance](http://www.dell.com/regulatory_compliance).

**VAROVÁNÍ:** Abyste se chránili před pravděpodobností úrazu elektrickým proudem, pořezání pohyblivými se listy ventilátoru nebo další neočekávaným zraněním, před odstraněním krytu počítač vždy odpojte z elektrické zásuvky.

**UPOZORNĚNÍ:** Postup pro vyjmutí a výměnu sestavy chladiče procesoru je stejný pro počítače Vostro 420, Vostro 220 a Vostro 220s; dodané ilustrace slouží pouze jako příklad a nemusí přesně odpovídat vašemu konkrétnímu počítači.

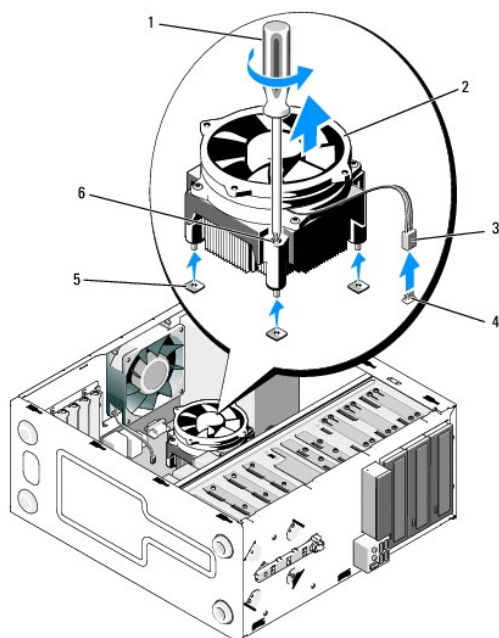
### Vyjmutí sestavy chladiče procesoru

1. Řiďte se pokyny v části [Před manipulací uvnitř počítače](#).
2. Demontujte kryt počítače (více informací v části [Demontáž krytu počítače](#)).
3. Odpojte kabel sestavy chladiče od základní desky.
4. Uvolněte čtyři jisticí šrouby, které upevňují chladič k základní desce.

**VAROVÁNÍ:** Sestava chladiče se může během normálního provozu velmi zahřát. Zajistěte vždy dostatečný čas na vychladnutí, až poté se součástí můžete dotýkat.

**UPOZORNĚNÍ:** Mezi procesorem a chladičem může vzniknout silná tepelná vazba. Nepoužívejte nadměrnou sílu k oddělení sestavy chladiče od procesoru, mohlo by dojít k jeho poškození.

5. Zvedněte sestavu chladiče opatrně nahoru, pak ji vyjměte z počítače. Položte sestavu tak, aby ventilátor směřoval dolů a strana s termální pastou nahoru.



1	Šroubovák Phillips (křížový)	2	sestava chladiče
3	kabel chladiče	4	konektor ventilátoru základní desky
5	otvory pro šrouby s pryžovými průchodkami (4)	6	upevňovací šrouby (4)

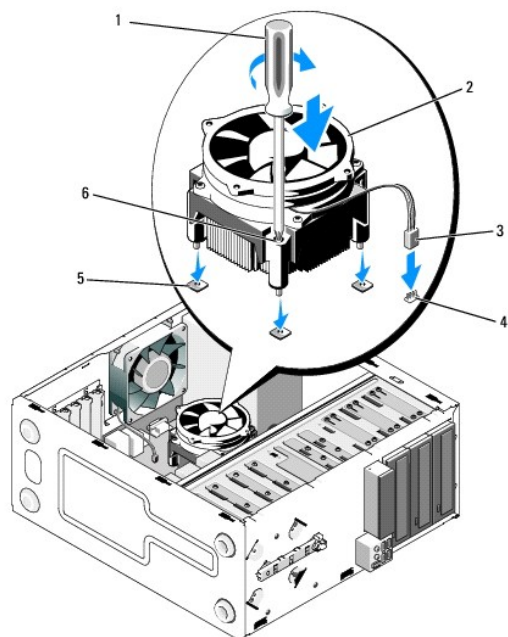


---

## Výměna sestavy chladiče procesoru

➔ **UPOZORNĚNÍ:** Pokud se pro nový procesor nevyžaduje nový chladič, použijte při výměně procesoru původní sestavu chladiče.

1. Naneste teplovodivou pastu na chladič.
2. Zarovnejte čtyři záchytné šrouby na sestavě chladiče s otvory a gumovými průchodkami na základní desce.



1	Šroubovák Phillips (křížový)	2	sestava chladiče
3	kabel chladiče	4	konektor ventilátoru základní desky
5	otvory pro šrouby s pryžovými průchodkami	6	upevňovací šrouby (4)

3. Utáhněte rovnoměrně záchytné šrouby a připevněte sestavu chladiče k základní desce.

➔ **UPOZORNĚNÍ:** Zkontrolujte, zda je sestava chladiče řádně usazena a zajištěna.

4. Připojte kabel sestavy chladiče k základní desce (viz [Součásti základní desky](#)).
5. Dodržujte pokyny uvedené v [Po manipulaci uvnitř počítače](#).

[Zpět na stránku obsahu](#)

## Panel v/v

Servisní příručka pro počítače Dell™ Vostro™ 420/220/220s

- [Demontáž vstupního/výstupního panelu](#)
- [Montáž vstupního/výstupního panelu](#)

**VAROVÁNÍ:** Před manipulací uvnitř počítače si přečtěte bezpečnostní informace dodané s počítačem. Další informace o vhodných bezpečných postupech naleznete na domovské stránce Regulatory Compliance (Soulad s předpisy) na adrese [www.dell.com/regulatory\\_compliance](http://www.dell.com/regulatory_compliance).

**VAROVÁNÍ:** Zabraňte nebezpečí úrazu elektrickým proudem - před demontáží krytu počítače vždy odpojte počítač z elektrické zásuvky.

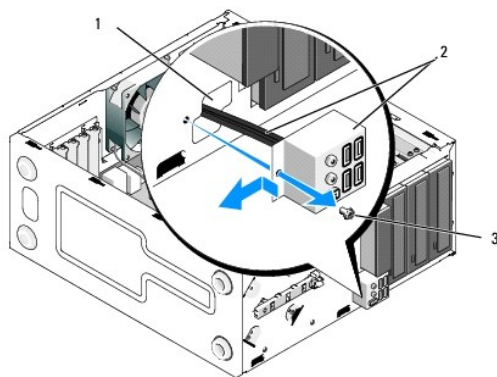
**UPOZORNĚNÍ:** Postup pro vyjmutí a výměnu panelu vstupů/výstupů je stejný (pokud není uvedeno jinak) pro počítače Vostro 420, Vostro 220 a Vostro 220s: přiložené ilustrace uvádějí pouze příklad a nemusí přesně odpovídat vašemu konkrétnímu počítači.

## Demontáž vstupního/výstupního panelu

**POZNÁMKA:** Poznamenejte si vedení všech kabelů při jejich demontáži, budete je pak moci snadněji vést právně při montáži do nového panelu v/v.

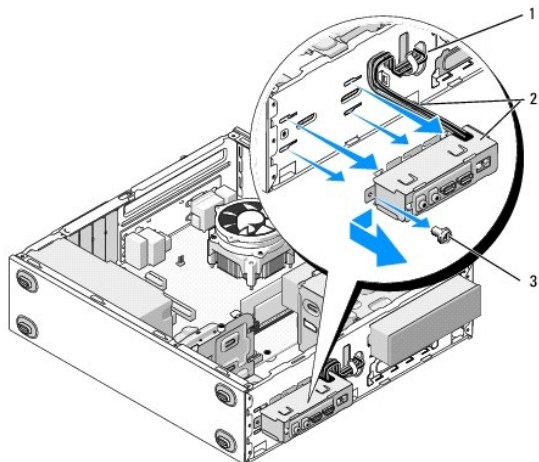
1. Řiďte se pokyny v části [Před manipulací uvnitř počítače](#).
2. Demontujte kryt počítače (více informací v části [Demontáž krytu počítače](#)).
3. Demontujte rámeček (viz část [Demontáž rámečku](#)).
4. Odpojte kabely panelu v/v od základní desky.
5. Pro počítač Vostro 220s:
  - a. Demontujte nosný držák (viz [Odstranění nosného držáku skříně](#)).
  - b. Demontujte všechny pevné disky z klece pevných disků (viz [Demontáž pevného disku](#)).
6. Uvolněte kabely od kovových příchytok (pokud jsou k dispozici), které upevňují kabely kolem vnitřní strany skříně.
7. Vyšroubujte šroub, který upevňuje panel vstupů/výstupů k přednímu panelu.
8. **UPOZORNĚNÍ:** Při vysunování panelu vstupů/výstupů z počítače vedte kabely opatrně skrz pozice, otvory a otvor předního panelu, abyste zabránili poškození konektorů kabelu a vodících příchytok (pokud jsou k dispozici).
8. Během vedení kabelů skrz pozice, otvory a otvor předního panelu uvolněte panel vstupů/výstupů mimo počítač.

Vostro 420



1	otvor předního panelu	2	panel vstupů/výstupů a kabely
3	šroub		

Vostro 220s



1	otvor předního panelu	2	panel vstupů/výstupů a kabely
3	šroub		

## Montáž vstupního/výstupního panelu

**UPOZORNĚNÍ:** Dejte pozor, abyste během zasunování panelu vstupů/výstupů nepoškodili konektory kabelů a vodící příchytky kabelů (pokud jsou k dispozici).

1. Směřujte kabely panelu vstupů/výstupů do skříně skrz otvor panelu vstupů/výstupů a ved'te je skrz různé otvory a pozice.
2. Zasuňte kabely panelu vstupů/výstupů do příchytek kabelů (pokud jsou k dispozici).
3. Nasaďte a dotáhněte šroub, který zajišťuje panel v/v.
4. Znovu připojte kabely k základní desce (viz [Součásti základní desky](#)).
5. Pro počítač Vostro 220s:
  - a. Vyměňte nosný držák skříně (viz [Výměna nosného držáku skříně](#)).
  - b. Znovu namontujte všechny pevné disky do klece pro pevné disky (viz [Výměna nebo přidání pevného disku](#)), které jste odstranili v [krok 5](#) části [Demontáž vstupního/výstupního panelu](#).
6. Dodržujte pokyny uvedené v [Po manipulaci uvnitř počítače](#).

[Zpět na stránku obsahu](#)

[Zpět na stránku obsahu](#)

## Paměťové moduly

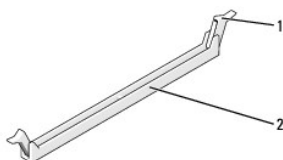
Servisní příručka pro počítače Dell™ Vostro™ 420/220/220s

- [Vyjmutí paměťových modulů](#)
- [Výměna nebo přidání paměťového modulu](#)

**VAROVÁNÍ:** Před manipulací uvnitř počítače si přečtěte bezpečnostní informace dodané s počítačem. Další informace o vhodných bezpečných postupech naleznete na domovské stránce Regulatory Compliance (Soulad s předpisy) na adrese [www.dell.com/regulatory\\_compliance](http://www.dell.com/regulatory_compliance).

### Vyjmutí paměťových modulů

1. Řiďte se pokyny v části [Před manipulací uvnitř počítače](#).
2. Demontujte kryt počítače (více informací v části [Výměna krytu počítače](#)).
3. Vyhledejte paměťové moduly na základní desce (viz [Součásti základní desky](#)).
4. Stiskněte zajišťovací sponu na každém konci konektoru paměťového modulu.



1	zajišťovací spony (2)	2	konektor paměťového modulu
---	-----------------------	---	----------------------------

5. Uchopte modul a vyjměte jej nahoru.

Pokud se modul obtížně vyjímá, opatrně uvolněte modul kývavým pohybem a vyjměte jej z konektoru.

### Výměna nebo přidání paměťového modulu

⚠ **UPOZORNĚNÍ:** Neinstalujte moduly ECC.

⚠ **UPOZORNĚNÍ:** Pokud vyjmete originální paměťové moduly z počítače během rozšíření paměti, uchovávejte je odděleně od jakýchkoliv nových modulů, i pokud jste zakoupili nové moduly od společnosti Dell. Pokud to je možné, nepárujte původní paměťový modul s novým modulem. Jinak by počítač nemusel pracovat správně. Doporučené konfigurace paměti pro počítač Vostro 420 jsou:

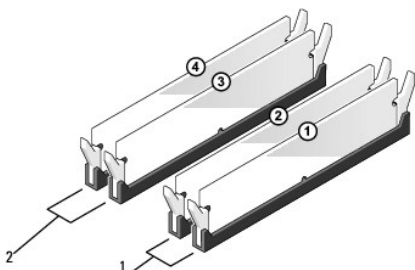
- 1) Pár shodných paměťových modulů nainstalovaný do konektorů DIMM 1 a 2 nebo
- 2) Pár shodných paměťových modulů nainstalovaný do konektorů DIMM 1 a 2 a další sladěný pár nainstalovaný do konektorů DIMM 3 a 4.

🔍 **POZNÁMKA:** Pokud instalujete smíšené páry paměťových modulů PC2-5300 (DDR2 667-MHz) a PC2-6400 (DDR2 800-MHz), moduly pracují s rychlostí nejpomalejšího nainstalovaného modulu.

🔍 **POZNÁMKA:** Zajistěte, aby byl nainstalován jediný paměťový modul v konektoru DIMM 1, tj. konektoru nejbližší k procesoru, až poté nainstalujte moduly do ostatních konektorů.

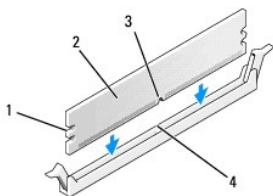
🔍 **POZNÁMKA:** V počítači Vostro 420 mohou být umístěny čtyři moduly DIMM. V počítačích Vostro 220 a Vostro 220s mohou být umístěny dva moduly DIMM.

Vostro 420



1	Pár A: spárovaný pár paměťových modulů v konektorech DIMM_1 a	2	Pár B: spárovaný pár paměťových modulů v konektorech DIMM_3 a
---	---	---	---

1. Vyrovnajte zářez na dolní straně modulu s výčnělkem v konektoru.

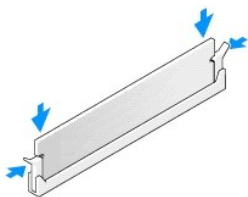


1	výřezy (2)	2	paměťový modul
3	vrub	4	výčnělek

**UPOZORNĚNÍ:** Chcete-li zabránit poškození paměťového modulu, stiskněte modul přímo dolů do konektoru a současně stiskněte rovnoměrně každý konec modulu.

2. Vložte modul do konektoru, dokud modul nezapadne do dané pozice.

Pokud vložíte modul správně, pak zasuňte zajišťovací spony do výřežů v každém konci modulu.



3. Dodržujte pokyny uvedené v [Po manipulaci uvnitř počítače](#).
4. Když se zobrazí hlášení s informací o změně paměťového modulu, stiskněte tlačítko <F1> a pokračujte.
5. Přihlaste se k počítači.
6. Klepněte pravým tlačítkem na ikonu **Tento počítač** systému Windows® a klepněte na položku **Vlastnosti**.
7. Klepněte na kartu **Obecné**.
8. Chcete-li ověřit, že je paměť nainstalována správně a je rozpoznána počítačem, zkontrolujte vypsané množství paměti (RAM).

[Zpět na stránku obsahu](#)

[Zpět na stránku obsahu](#)

## Napájecí zdroj

Servisní příručka pro počítače Dell™ Vostro™ 420/220/220s

- [Odstranění zdroje napájení](#)
- [Výměna napájecího zdroje](#)
- [Konektory stejnosměrného zdroje napájení](#)
- [Přiřazení kolíků konektoru stejnosměrného napájení](#)

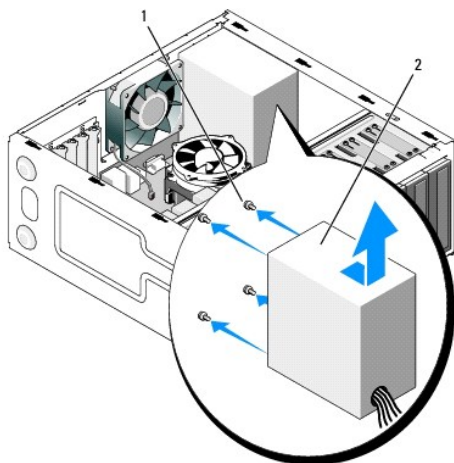
**VAROVÁNÍ:** Před manipulací uvnitř počítače si přečtěte bezpečnostní informace dodané s počítačem. Další informace o vhodných bezpečných postupech naleznete na domovské stránce Regulatory Compliance (Soulad s předpisy) na adrese [www.dell.com/regulatory\\_compliance](http://www.dell.com/regulatory_compliance).

**VAROVÁNÍ:** Zabraňte nebezpečí úrazu elektrickým proudem - před demontáží krytu počítače vždy odpojte počítač z elektrické zásuvky.

**UPOZORNĚNÍ:** Postup pro vyjmutí a výměnu zdroje napájení je stejný (pokud není uvedeno jinak) pro počítače Vostro 420, Vostro 220 a Vostro 220s; příložené ilustrace slouží pouze jako příklad a nemusí přesně odpovídat vašemu konkrétnímu počítači.

## Odstranění zdroje napájení

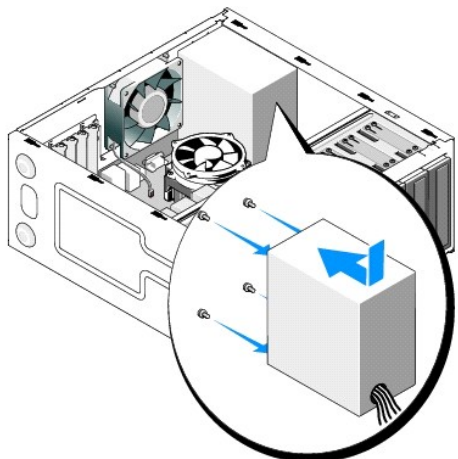
1. Říďte se pokyny v části [Před manipulací uvnitř počítače](#).
2. Demontujte kryt počítače (více informací v části [Demontáž krytu počítače](#)).
- **UPOZORNĚNÍ:** Poznamenejte si vedení stejnosměrných napájecích kabelů pod kovovými svorkami vedení (pokud jsou k dispozici) v krytu počítače v průběhu jejich vyjímání ze základní desky a mechanik. Abyste zabránili sevření nebo zvlnění kabelů napájení, musíte vedení těchto kabelů řádně přesměrovat.
3. Pro počítač Vostro 220s:
  - a. Demontujte nosný držák (viz [Odstranění nosného držáku skříně](#)).
  - b. Posuňte optickou mechaniku dostatečně dozadu, abyste získali přístup ke konektoru PWR1 na základní desce.
  - c. Demontujte všechny nainstalované karty PCI nebo PCI Express (viz [Vyjmutí karty PCI nebo PCI Express](#)).
4. Odpojte kabely stejnosměrného napájení od základní desky (viz [Součásti základní desky](#)) a mechanik.
5. Uvolněte kabely z vodících svorek (pokud jsou k dispozici) na skříně.
6. Demontujte čtyři šrouby, které upevňují napájecí zdroj k zadní straně skříně počítače.



1	šrouby (4) (pouze 3 šrouby pro počítač Vostro 220s)	2	napájecí zdroj
---	---	---	----------------

7. Přesuňte napájecí zdroj směrem k přední straně počítače a zvedněte jej.

## Výměna napájecího zdroje



1. Ustavte náhradní napájecí zdroj na vyhrazené místo.
2. Nasaďte a utáhněte šrouby, které připevňují zdroj napájení k zadní části skříně počítače.

**VAROVÁNÍ:** Pokud nenasadíte a nedotáhnete všechny šrouby, může to způsobit úraz elektrickým proudem, protože všechny šrouby jsou součástí uzemnění.

**UPOZORNĚNÍ:** Vedte stejnosměrné napájecí kabely během jejich vkládání do směrovacích svorek (pokud jsou k dispozici). Kabely musí být řádně vedeny tak, aby se zabránilo jejich poškození.

3. Připojte stejnosměrné napájecí kabely k základní desce a diskovým jednotkám.

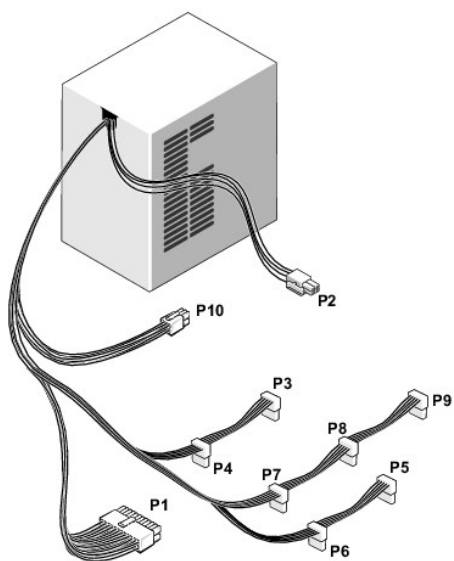
**POZNÁMKA:** Znovu zkontrolujte všechna připojená kabelů a ujistěte se, že jsou zabezpečena.

4. Pro počítač Vostro 220s:
  - a. Znovu namontujte všechny karty PCI nebo PCI Express (viz [Montáž karty PCI nebo PCI Express](#)).
  - b. Zasuňte optickou mechaniku zpět do pozice mechaniky.
  - c. Vyměňte nosný držák skříně (viz [Výměna nosného držáku skříně](#)).
5. Dodržujte pokyny uvedené v [Po manipulaci uvnitř počítače](#).

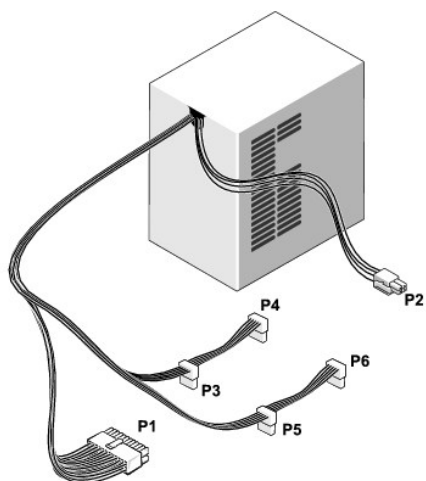
---

## Konektory stejnosměrného zdroje napájení

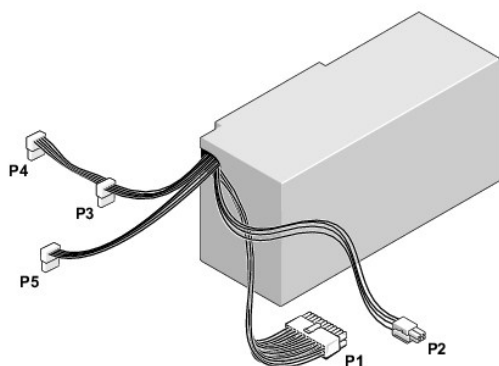
Vostro 420



Vostro 220



Vostro 220s

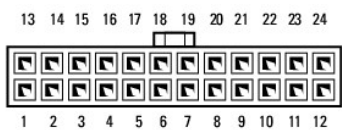



---

**Přiřazení kolíků konektoru stejnosměrného napájení**



### Konektor stejnosměrného napájení P1



Číslo kolíku	Název signálu	Barva vodiče	Velikost vodiče
1	3,3 V	Oranžová	20 AWG
2	3,3 V	Oranžová	20 AWG
3	RTN	Černá	20 AWG
4	5 V	Červená	20 AWG
5	RTN	Černá	20 AWG
6	5 V	Červená	20 AWG
7	RTN	Černá	20 AWG
8	POK	Šedá	22 AWG
9	5 V AUX	Fialová	20 AWG
10	+12 V	Žlutá	20 AWG
11	+12 V	Žlutá	20 AWG
12	3,3 V	Oranžová	20 AWG
13	3,3 V	Oranžová	20 AWG
14	-12 V	modře	22 AWG
15	RTN	Černá	20 AWG
16	PS_ON	Zelená	22 AWG
17	RTN	Černá	20 AWG
18	RTN	Černá	20 AWG
19	RTN	Černá	20 AWG
20	OPEN		
21	5 V	Červená	20 AWG
22	5 V	Červená	20 AWG
23	5 V	Červená	20 AWG
24	RTN	Černá	20 AWG

### Konektor stejnosměrného napájení P2



Číslo kolíku	Název signálu	Vodič 18 AWG
1	GND	Černá
2	GND	Černá
3	+12 VADC	Žlutá
4	+12 VADC	Žlutá

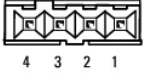
### Konektory stejnosměrného napájení P3, P4, P5, P6, P7 a P8



Číslo kolíku	Název signálu	Vodič 18 AWG
1	+3,3 VDC	Oranžová

2	GND	Černá
3	+5 VDC	Červená
4	GND	Černá
5	+12 VBDC	Bílá

#### Konektor stejnosměrného napájení P9



Číslo kolíku	Název signálu	Vodič 22 AWG
1	+5 VDC	Červená
2	GND	Černá
3	GND	Černá
4	+12 VADC	Žlutá

#### Konektor stejnosměrného napájení P10



Číslo kolíku	Název signálu	Vodič 22 AWG
1	+12 VDC	Žlutá
2	+12 VDC	Žlutá
3	+12 VDC	Žlutá
4	GND	Černá
5	GND	Černá
6	GND	Černá

---

[Zpět na stránku obsahu](#)

[Zpět na stránku obsahu](#)

## Základní deska

Servisní příručka pro počítače Dell™ Vostro™ 420/220/220s

- [Demontáž základní desky](#)
- [Výměna základní desky](#)

**VAROVÁNÍ:** Před manipulací uvnitř počítače si přečtěte bezpečnostní informace dodané s počítačem. Další informace o vhodných bezpečných postupech naleznete na domovské stránce Regulatory Compliance (Soulad s předpisy) na adrese [www.dell.com/regulatory\\_compliance](http://www.dell.com/regulatory_compliance).

**VAROVÁNÍ:** Abyste se chránili před pravděpodobností úrazu elektrickým proudem, pořezání pohyblivými se listy ventilátoru nebo jinými neočekávanými zraněními, před sundáním krytu vždy počítač odpojte z elektrické zásuvky.

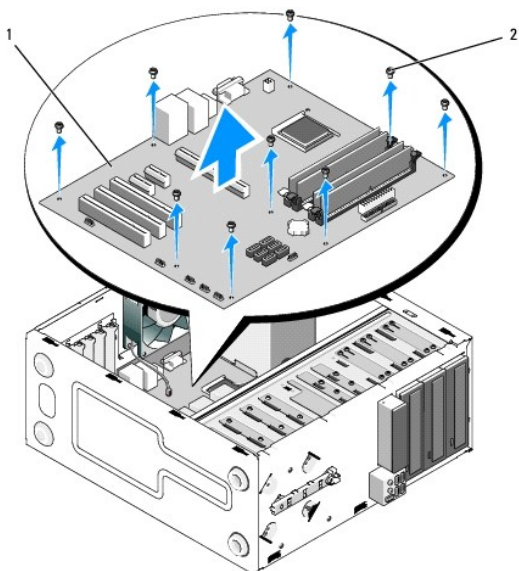
**UPOZORNĚNÍ:** Postup pro vyjmutí a výměnu základní desky je stejný (pokud není uvedeno jinak) pro počítače Vostro 420, Vostro 220 a Vostro 220s; dodané ilustrace jsou uvedeny pouze jako příklad a nemusí přesně odpovídat vašemu konkrétnímu počítači.

### Demontáž základní desky

1. Řiďte se pokyny v části [Před manipulací uvnitř počítače](#).
2. Demontujte kryt počítače (více informací v části [Demontáž krytu počítače](#)).
3. Pro počítač Vostro 220s:
  - a. Demontujte nosný držák (viz [Odstranění nosného držáku skříně](#)).
  - b. Posuňte optickou mechaniku dostatečně dozadu, abyste získali přístup ke konektoru PWR1 na základní desce.
4. Demontujte všechny rozšiřující karty (viz [Vyjmutí karty PCI nebo PCI Express](#)). Uložte je dočasně v samostatném antistatickém obalu, abyste zabránili výboji statické elektřiny.
5. Odpojte všechny datové kabely mechanik CD/DVD/pevného disku ze základní desky.
6. Odpojte všechny kabely z předního panelu od základní desky.
7. Odpojte všechny napájecí kabely stejnosměrného napájení od základní desky.
8. Pokud měníte základní desku za jinou:
  - a. Demontujte sestavu chladiče procesoru (viz [Vyjmutí sestavy chladiče procesoru](#)).
  - b. Demontujte paměťové moduly ze základní desky (viz [Výměna nebo přidání paměťového modulu](#)) a vložte je samostatně do antistatických obalů.
  - c. Demontujte procesor ze základní desky (viz [Demontáž procesoru](#)) a vložte jej do antistatického obalu.
9. Odpojte kabel ventilátoru skříně od základní desky.
10. Odpojte všechny další kabely od základní desky.
11. Demontujte šrouby, které zajišťují základní desku ke skříni počítače.

**VAROVÁNÍ:** Základní deska je velmi křehká. Při manipulaci se základní deskou buďte velmi opatrní.

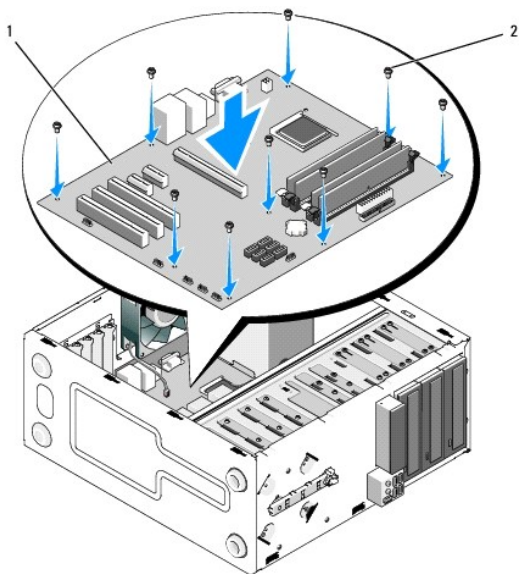
12. Opatrně zvedněte základní desku ze skříně počítače a vložte ji do antistatického obalu.



1	základní deska	2	šrouby (9)
---	----------------	---	------------

## Výměna základní desky

1. Vyrovnajte otvory v základní desce s otvory pro šrouby ve skříni a zkontrolujte, zda jsou konektory na zadním panelu řádně vyrovnané v otvorech v zadní straně skříně.



2. Namontujte šrouby, které zajišťují základní desku ke skříni. Zabraňte nadměrnému dotahování šroubů.

**VAROVÁNÍ:** Pokud nenasadíte a nedotáhnete všechny šrouby správně, nemusí být dosaženo správného uzemnění na základní desce, což může způsobit poruchy operačního systému.

3. Připojte kabel ventilátoru skříně k základní desce.
4. Pokud měníte základní desku za novou:
  - a. Nasadte paměťové moduly do základní desky (viz [Výměna nebo přidání paměťového modulu](#)).
  - b. Nasadte procesor do základní desky (viz [Výměna procesoru](#)).

- c. Namontujte sestavu chladiče procesoru (viz [Výměna sestavy chladiče procesoru](#)).
  5. Připojte kabely zdroje napájení k základní desce (informace o umístění konektorů naleznete v části [Součásti základní desky](#)).
  6. Připojte všechny kabely předního panelu k základní desce (informace o umístění konektorů naleznete v části [Součásti základní desky](#)).
  7. Připojte všechny datové kabely od mechanik k základní desce (informace o umístění konektorů naleznete v části [Součásti základní desky](#)).
  8. Připojte k základní desce další kabely podle potřeby.
  9. Namontujte všechny rozšiřující karty (viz [Montáž karty PCI nebo PCI Express](#)).
  10. Zasuňte optickou mechaniku úplně do její pozice.
  11. Zkontrolujte, zda jsou všechny kabely a připojení ve skříni počítače v pořádku a zabezpečené. Více informací o identifikaci konektorů na základní desce naleznete v části [Součásti základní desky](#).
  12. Dodržujte pokyny uvedené v [Po manipulaci uvnitř počítače](#).
- 

[Zpět na stránku obsahu](#)

[Zpět na stránku obsahu](#)

## Program Nastavení systému

Servisní příručka pro počítače Dell™ Vostro™ 420/220/220s

- [Přehled](#)
- [Aktivace programu Nastavení systému](#)
- [Obrazovky programu nastavení systému](#)
- [Možnosti programu nastavení systému](#)
- [Sekvence zavádění](#)
- [Vymazání zapomenutých hesel](#)
- [Vymazání nastavení paměti CMOS](#)
- [BIOS](#)

### Přehled

Používejte program Nastavení systému následujícím způsobem:

- 1 Změna informací o konfiguraci systému po přidání, změna nebo odebrání hardwaru v počítači.
- 1 Nastavení nebo změna uživatelem volitelných možností, například hesla.
- 1 Zjištění aktuální velikosti paměti nebo nastaveného typu nainstalovaného pevného disku.

Než začnete používat program Nastavení systému, doporučuje se zapsat si informace na obrazovkách tohoto programu pro pozdější potřebu.



**UPOZORNĚNÍ:** Pokud nejste odborným uživatelem počítače, neměňte nastavení tohoto programu. Některé změny by mohly způsobit nesprávnou funkci počítače.

### Aktivace programu Nastavení systému

- 1 Zapněte (nebo restartujte) počítač.
- 2 Když se zobrazí modré logo DELL™, sledujte výzvu ke stisknutí klávesy F2.
- 3 Ihned po zobrazení výzvy F2 stiskněte klávesu <F2>.



**POZNÁMKA:** Výzva F2 označuje, že se inicializovala klávesnice. Tato výzva se může zobrazit velmi rychle, takže musíte obrazovku pečlivě sledovat a pak ihned <F2> stisknout. Pokud stisknete klávesu <F2> dříve než jste vyzváni, počítač to nerozpozná.

- 4 Pokud čekáte příliš dlouho a objeví se logo operačního systému, počkejte, dokud se nezobrazí plocha Microsoft® Windows®. Potom vypněte počítač a akci zopakujte (viz [Vypnutí počítače](#)).

### Obrazovky programu nastavení systému

Program Nastavení systému zobrazuje aktuální nebo měnitelné informace o konfiguraci počítače. Informace na obrazovce jsou rozděleny do tří oblastí: seznam možností, pole aktivní možnosti a funkce kláves.

<p><b>Options List</b> (Seznam možností) — Toto pole se zobrazí na levé straně okna programu nastavení systému. Toto pole je posouvateľný seznam obsahující funkce, které definují konfiguraci počítače, včetně nainstalovaného hardwaru, režimu řízení spotřeby a funkcí zabezpečení.</p> <p>Kurzorovými klávesami se pohybujte seznamem nahoru a dolů. Když je možnost vybrána, <b>Pole možností</b> zobrazí další informace o této možnosti a aktuální a dostupná nastavení možnosti.</p>	<p><b>Pole Možnosti</b> — toto pole obsahuje informace o každé možnosti. V tomto poli můžete vidět aktuální nastavení a provést změny nastavení.</p> <p>Ke zvýraznění možnosti použijte klávesy šipek doprava a doleva. Stiskněte klávesu &lt;Enter&gt; a výběr aktivujte.</p> <p><b>Key Functions</b> (Funkce kláves) — Toto pole se objeví pod <b>polem Option</b> (Možnosti) a uvádí seznam kláves a jejich funkcí v aktivní poli programu nastavení systému.</p>
--	--

### Možnosti programu nastavení systému



**POZNÁMKA:** V závislosti na počítači a nainstalovaných zařízeních se nemusí položky uvedené v této kapitole zobrazovat, nebo se nemusí zobrazit přesně takto.

<b>Informace o systému</b>	
Informace o systému	Uvádí systémové informace, například název počítače a další informace specifické pro daný systém.

Informace o programu BIOS	Zobrazuje verzi programu BIOS a informace o datu.
Servisní štítek	Zobrazí číslo servisní značky počítače pro účely podpory.
Informace o procesoru	Označuje, jestli procesor počítače podporuje technologii Hyper-Threading a uvádí typ procesoru, rychlost sběrnice procesoru, ID procesoru, frekvenci a vyrovnávací paměť L2.
Informace o paměti	Uvádí velikost instalované paměti, taktovací frekvenci paměti, režim kanálu (duální nebo jednoduchý) a typ nainstalované paměti.
<b>Standardní funkce CMOS</b>	
Datum/čas	Zobrazuje aktuální nastavení data a času. Datum (mm:dd:rr)
Informace o řadiči SATA	Zobrazuje informace o jednotkách řadiče SATA integrovaných do systému (SATA-0: SATA-1: SATA-2: SATA-3: SATA-4: SATA-5).
Režim SATA	AHCI ve výchozím stavu
Zastavit při	Všechny chyby; Všechny, kromě klávesnice. (Ve výchozím stavu vše, kromě klávesnice)
<b>Rozšířené funkce programu BIOS</b>	
Funkce procesoru	<ul style="list-style-type: none"> <li>1 SpeedStep—Enabled (Povoleno); Disabled (Zakázáno) (Ve výchozím stavu povoleno)</li> <li>1 Vykonat zakázaný bit—Povoleno; Zakázáno (výchozí nastavení je Povoleno)</li> <li>1 Hyper-Threading—Enabled (Povoleno); Disabled (Zakázáno) (Ve výchozím stavu povoleno)</li> <li>1 Zpracování více procesů v jádře—Povoleno; Zakázáno (výchozí nastavení je Povoleno)</li> <li>1 Intel(R) C-STATE tech—Enabled (Povoleno); Disabled (Zakázáno) (Ve výchozím stavu povoleno)</li> </ul>
Stav klávesy NumLock při spuštění	Vypnuto; Zapnuto (výchozí nastavení je Zapnuto)
Quiet Boot (Tiché zavádění)	Enabled (Povoleno); Disabled (Zakázáno) (Ve výchozím stavu povoleno)
<b>Boot Configuration (Konfigurace zavádění)</b>	
Priorita zavádění z pevného disku	Používá se k nastavení priority pevných disků. Zobrazované položky jsou dynamicky aktualizovány podle detekovaných pevných disků.
Priorita zavádění vyměnitelných jednotek	Používá se k nastavení priority vyměnitelných zařízení, jako jsou například čtečky karet. Zobrazované položky jsou dynamicky aktualizovány podle připojených odpojovatelných zařízení.
První zaváděcí zařízení	Odpojovatelné; pevný disk; CDROM; USB-CDROM; dědičná síť LAN; Zakázáno (výchozí nastavení je Odpojovatelné)
Druhé zaváděcí zařízení	Odpojovatelné; pevný disk; CDROM; USB-CDROM; dědičná síť LAN; Zakázáno (výchozí nastavení je Pevný disk)
Třetí zaváděcí zařízení	Odpojovatelné; pevný disk; CDROM; USB-CDROM; dědičná síť LAN; Zakázáno (výchozí nastavení je CD-ROM)
Boot Menu Security (Zabezpečení zaváděcí nabídky)	Povoleno; Zakázáno (výchozí nastavení je Zakázáno)
<b>Rozšířené funkce čipové sady</b>	
Nejprve inicializovat displej	Onboard (Na desce), PCI, PCI-Express (Ve výchozím stavu PCI-Express)
<b>Integrovaná periferní zařízení</b>	
USB Controller (Řadič USB)	Povoleno nebo Zakázáno (výchozí nastavení je Povoleno)
Integrovaný zvukový konektor	Povoleno nebo Zakázáno (výchozí nastavení je Povoleno)
Integrovaný konektor LAN	Povoleno nebo Zakázáno (výchozí nastavení je Povoleno)
Zaváděcí paměť ROM integrované síťové karty LAN	Povoleno nebo Zakázáno (výchozí nastavení je Zakázáno)
Serial Port (Sériový port)	OFF (Vypnuto), COM 1, AUTO (Automaticky), COM 3 (Ve výchozím stavu automaticky)
<b>Nastavení řízení spotřeby</b>	
Typ přerušení ACPI	S1(POS); S3(STR) (výchozí nastavení je S3(STR))
Obnovení AC	Power Off (Vypnout), Power On (Zapnout), Last State (Poslední stav) (Ve výchozím stavu Vypnout)
Vzdálené probuzení	Enabled (Povoleno); Disabled (Zakázáno) (Ve výchozím stavu povoleno)
Automatické zapnutí	Povoleno; Zakázáno (výchozí nastavení je Zakázáno)
Automatické zapnutí k datu	0
Automatické zapnutí v čase	0:00:00
<b>Load Defaults (Nahrát výchozí hodnoty)</b>	
Load Optimal Defaults (Nahrát optimální výchozí hodnoty)	Nastaví výchozí hodnoty paměti CMOS na hodnoty nastavené z výroby.

## Sekvence zavádění


Tato funkce umožňuje změnit sekvenci zavádění systému z jednotlivých zařízení.

## Volitelná nastavení

- 1 **Diskette Drive (Disketová mechanika)** — Počítač se pokouší zavést systém z disketové mechaniky (pokud je nainstalována). Pokud z disketové jednotky nelze zavést systém, nebo v jednotce není žádná disketa, nebo pokud není v počítači nainstalována disketová jednotka, počítač vygeneruje chybové hlášení
- 1 **Pevný disk** — počítač se pokouší zavést systém z primárního pevného disku. Pokud na disku není žádný operační systém, počítač vygeneruje chybové

hlášení.

1. **Jednotka CD** — počítač se pokusí zavést systém z jednotky CD. Pokud v jednotce není žádný disk CD, nebo pokud disk CD neobsahuje žádný operační systém, počítač vygeneruje chybové hlášení.
1. **Paměťové zařízení USB Flash** — připojte do portu USB paměťové zařízení a restartujte počítač. Když se zobrazí nabídka F12 = Boot Menu (Nabídka zavádění systému) v pravém horním rohu obrazovky, stiskněte klávesu <F12>. Program BIOS detekuje zařízení a přidá možnost USB Flash do nabídky zavádění systému.

 **POZNÁMKA:** Chcete-li zavést systém ze zařízení USB, zařízení musí být schopno zavádět systém. Chcete-li se ujistit, zda je zařízení zaváděcí, informujte se v dokumentaci zařízení.

## Změna sekvence zavádění systému pro aktuální zavedení

Tuto funkci můžete například použít, abyste sdělili počítači, aby zaváděl systém z mechaniky CD tak, aby jste mohli spustit program Dell Diagnostics na disku *Dell Drivers and Utilities* (Ovladače a nástroje), zároveň chcete, aby počítač po dokončení diagnostických testů zaváděl systém z pevného disku. Tuto funkci můžete také použít v případě, že restartujete počítač z paměťového zařízení USB, jako je například paměť USB Flash nebo jednotka CD-RW atp.


1. Pokud zavádíte systém z paměťového zařízení USB, připojte zařízení USB ke konektoru USB.
2. Zapněte (nebo restartujte) počítač.
3. Když se zobrazí nabídka F2 = Setup (Program Nastavení systému), F12 = Boot Menu (Nabídka zavádění systému) v pravém horním rohu obrazovky, stiskněte klávesu <F12>.

Pokud se zobrazí logo operačního systému, počkejte, až se zobrazí pracovní plocha systému Microsoft Windows. Potom vypněte počítač a akci zopakujte.

Zobrazí se **Boot Device Menu (Nabídka zaváděcích zařízení systému)**, uvádějící všechna dostupná zaváděcí zařízení. Každé zařízení je označeno číslem.


4. Na dolním okraji nabídky zadejte číslo zařízení, které se má použít pouze pro stávající zavedení systému.

Pokud například zavádíte systém z paměti USB, vyberte možnost **USB Flash Device (Paměť USB Flash)** a stiskněte klávesu <Enter>.

 **POZNÁMKA:** Chcete-li zavést systém ze zařízení USB, zařízení musí být schopno zavádět systém. Chcete-li se ujistit, zda je zařízení zaváděcí, informujte se v dokumentaci zařízení.

## Změna sekvence zavádění pro budoucí zavádění systému


1. Aktivujte program nastavení Setup (viz [Aktivace programu Nastavení systému](#)).
2. Pomocí kláves se šipkami vyberte položku nabídky **Boot Sequence (Posloupnost zaváděcích zařízení)**, stiskněte klávesu <Enter> a aktivujte tak nabídku.

 **POZNÁMKA:** Zapište si stávající sekvenci zavádění zařízení pro případ, že ji budete chtít obnovit.

3. Stiskněte klávesy šipek nahoru a dolů a pohybujte se seznamem zařízení.
4. Stiskněte mezerník a povolte nebo zakažte příslušné zařízení (povolená zařízení jsou označena zaškrtnutím).
5. Stiskněte tlačítko plus (+) nebo mínus (-) a přesuňte vybrané zařízení nahoru nebo dolů seznamem.

---

## Vymazání zapomenutých hesel


 **VAROVÁNÍ:** Před manipulací uvnitř počítače si přečtěte bezpečnostní informace dodané s počítačem. Další informace o vhodných bezpečných postupech naleznete na domovské stránce Regulatory Compliance (Soulad s předpisy) na adrese [www.dell.com/regulatory\\_compliance](http://www.dell.com/regulatory_compliance).

1. Řiďte se pokyny v části [Před manipulací uvnitř počítače](#).
2. Demontujte kryt počítače (více informací v části [Demontáž krytu počítače](#)).
3. Vyhledejte 3kolíkový konektor (PSWD) na základní desce.
4. Sejměte 2kolíkovou zkratovací propojku z kolíků 2 a 3 a nasadte ji na kolíky 1 a 2.
5. Vyčkejte asi pět sekund na vymazání hesla z paměti.



6. Sejměte 2kolíkovou zkratovací propojku z kolíků 1 a 2 a nasadte ji na kolíky 2 a 3 a funkci hesla opět aktivujte.
  7. Dodržujte pokyny uvedené v [Po manipulaci uvnitř počítače](#).
- 

## Vymazání nastavení paměti CMOS

 **VAROVÁNÍ:** Před manipulací uvnitř počítače si přečtěte bezpečnostní informace dodané s počítačem. Další informace o vhodných bezpečných postupech naleznete na domovské stránce Regulatory Compliance (Soulad s předpisy) na adrese [www.dell.com/regulatory\\_compliance](http://www.dell.com/regulatory_compliance).

1. Řiďte se pokyny v části [Před manipulací uvnitř počítače](#).

 **POZNÁMKA:** Před vymazáním nastavení CMOS musí být počítač odpojen od elektrické sítě.

2. Demontujte kryt počítače (více informací v části [Demontáž krytu počítače](#)).
  3. Resetování aktuálního nastavení CMOS:
    - a. Vyhledejte 3kolíkovou zkratovací propojku CMOS (CLEAR CMOS) na základní desce (viz [Součásti základní desky](#)).
    - b. Sejměte krytku zkratovací propojky z kolíků 2 a 3 konektoru CMOS (CLEAR CMOS).
    - c. Nasadte zkratovací propojku na kolíky 1 a 2 konektoru CMOS (CLEAR CMOS) a vyčkejte asi pět sekund.
    - d. Sejměte zkratovací propojku a nasadte ji na kolíky 2 a 3 konektoru CMOS (CLEAR CMOS).
  4. Dodržujte pokyny uvedené v [Po manipulaci uvnitř počítače](#).
  5. Restartujte počítač.

Počítač vyšle pět pípnutí a potom nahlásí CMOS checksum error (Chyba kontrolního součtu CMOS).
  6. Pokračujte stisknutím tlačítka <F1>.
- 

## BIOS

Program Nastavení systému se nachází v systému BIOS na základní desce. Pokud montujete novou základní desku, budete možná potřebovat aktualizovat (nebo „flashnout“) BIOS.

## Aktualizace systému BIOS z pevného disku

1. Zapněte počítač.
  2. Vyhledejte nejnovější soubor s aktualizací systému BIOS pro tento počítač na webových stránkách [support.dell.com](http://support.dell.com).
  3. Klepnutím na tlačítko **Stáhnout nyní** soubor stáhněte.
  4. Zobrazí-li se okno **Potvrzení shody s exportními podmínkami**, klepněte na tlačítko **Ano, přijímám podmínky**.

Zobrazí se okno **Stahování souboru**.
  5. Klepněte na tlačítko **Uložit tento program na disk**, a poté klepněte na tlačítko **OK**.

Zobrazí se okno **Uložit do**.
  6. Klepněte na šipku dolů a zobrazte nabídku **Uložit do**, vyberte adresář **Plocha** a klepněte na tlačítko **Uložit**.

Soubor se stáhne na pracovní plochu.
  7. Klepněte na tlačítko **Zavřít**, pokud se zobrazí okno **Stahování dokončeno**.

Ikona souboru se zobrazí na pracovní ploše a bude mít stejný název jako stažený soubor aktualizace systému BIOS.
  8. Poklepejte na ikonu souboru na pracovní ploše a postupujte podle pokynů na obrazovce.
-

[Zpět na stránku obsahu](#)

[Zpět na stránku obsahu](#)

## Servisní příručka pro počítače Dell™ Vostro™ 420/220/220s



**POZNÁMKA:** POZNÁMKA označuje důležité informace, které pomáhají lepšímu využití počítače.



**UPOZORNĚNÍ:** UPOZORNĚNÍ označuje nebezpečí poškození hardwaru nebo ztráty dat a popisuje, jak se lze problému vyhnout.



**VAROVÁNÍ:** VAROVÁNÍ upozorňuje na potenciální poškození majetku a riziko úrazu nebo smrti.

Pokud jste zakoupili počítač řady Dell™ n, neplatí pro vás žádný odkaz na operační systém Microsoft® Windows® uvedený v této příručce.

---

Změna informací v tomto dokumentu vyhrazena.  
© 2008 Dell Inc. Všechna práva vyhrazena.

Jakákoli reprodukce tohoto materiálu bez písemného souhlasu společnosti Dell Inc. je přísně zakázána.

Obchodní známky použité v tomto textu: *Dell*, logo *DELL* a *Vostro* jsou obchodní známky společnosti Dell Inc.; *Intel* je registrovaná obchodní známka společnosti Intel Corporation v USA a dalších zemích; *Microsoft*, *Windows*, *Windows Vista* a *Windows Vista* logo tlačítka start jsou buď obchodní známky nebo registrované obchodní známky společnosti Microsoft Corporation v USA a/nebo dalších zemích; *Bluetooth* je registrovaná obchodní známka vlastněná společností Bluetooth SIG, Inc. a společnost Dell ji používá v rámci licence.

Další ochranné známky a obchodní názvy mohou v tomto dokumentu odkazovat na společnosti vlastníci tyto známky a názvy nebo na jejich produkty. Společnost Dell Inc. se zříká jakéhokoli zájmu na vlastnictví ochranných známek a obchodních názvů jiných než svých vlastních.

Září 2008 Rev. A00

---

[Zpět na stránku obsahu](#)

[Zpět na stránku obsahu](#)

## Řešení potíží

Servisní příručka pro počítače Dell™ Vostro™ 420/220/220s

- [Nástroje](#)
- [Diagnostický nástroj Dell Diagnostics](#)
- [Řešení potíží](#)
- [Technická aktualizací služba Dell](#)
- [Nástroj Dell Support Utility](#)

## Nástroje

### Kontrolky napájení

**VAROVÁNÍ:** Před manipulací uvnitř počítače si přečtěte bezpečnostní informace dodané s počítačem. Další informace o vhodných bezpečných postupech naleznete na domovské stránce Regulatory Compliance (Soulad s předpisy) na adrese [www.dell.com/regulatory\\_compliance](http://www.dell.com/regulatory_compliance).

Kontrolka tlačítka napájení umístěná na přední straně počítače svítí a problikává nebo svítí trvale a indikuje tak různé režimy:

1. Pokud kontrolka napájení svítí modře a počítač nereaguje, získáte informace v části [Zvukové signály](#).
1. Pokud kontrolka napájení bliká modře, počítač je v úsporném režimu. Stiskněte klávesu na klávesnici, pohněte myš nebo stiskněte tlačítko napájení a pokračujte v normální práci s počítačem.
1. Pokud kontrolka napájení zhasne, počítač se vypnul nebo není napájen.
  - o Řádně připojte napájecí kabel do konektoru na zadní straně počítače i do síťové zásuvky ve zdi.
  - o Pokud je počítač připojen do napájecí rozdvojk, zkontrolujte, zda je rozdvojka připojena do zásuvky a zda je rozdvojka zapnuta.
  - o Vyřaďte z okruhu ochranná (jistící) zařízení, napájecí rozdvojky a prodlužovací kabely a ověřte, že bez nich počítač řádně pracuje.
  - o Zkontrolujte, zda řádně pracuje elektrická zásuvka tak, že do ní připojíte jiné zařízení, například lampu.
  - o Zkontrolujte, zda jsou napájecí kabely a kabely předního panelu řádně připojeny k základní desce (více informací v části [Součásti základní desky](#)).
1. Pokud kontrolka napájení bliká oranžově, počítač je napájen, ale vyskytuje se vnitřní problém s napájením.
  - o Zkontrolujte, zda je spínač volby napájecího napětí nastaven správně tak, aby to odpovídalo jmenovité hodnotě napětí používané ve vašem místě.
  - o Zkontrolujte, zda je napájecí kabel procesoru řádně připojen k základní desce (viz část [Součásti základní desky](#)).
1. Pokud kontrolka napájení svítí trvale oranžově, může být zařízení vadné nebo nesprávně nainstalované.
  - o Vyjměte a znovu nainstalujte paměťové moduly (více informací v části [Výměna nebo přidání paměťového modulu](#)).
  - o Vyjměte a znovu nainstalujte všechny karty (více informací v části [Karty PCI a PCI Express](#)).
1. Odstraňte zdroje případného rušení. Některé příklady zdrojů rušení:
  - o Prodlužovací kabely napájení, klávesnice a myši
  - o Příliš velký počet zařízení připojených do napájecí rozdvojk
  - o Několik napájecích rozdvojek připojených do stejné elektrické zásuvky.

### Zvukové signály

Tento počítač může během spouštění vydávat série zvukových signálů, pokud nelze chyby nebo problémy zobrazit na monitoru. Například jeden zvukový kód se může skládat z tří krátkých opakovaných pípnutí označujících, že v systému mohlo dojít k selhání základní desky.


Pokud počítač vysílá série zvukových signálů během spouštění:

1. Zapište kód signálu.
2. Spusťte diagnostický nástroj Dell Diagnostics za účelem další identifikace problému. (viz [Diagnostický nástroj Dell Diagnostics](#)).

Kód (opakované krátké zvukové signály)	Popis	Doporučené řešení
1	Chyba kontrolního součtu BIOS. Možná porucha základní desky.	Obraťte se na společnost Dell (viz část <a href="#">Kontaktování společnosti Dell</a> ).

2	Nebyly zjištěny žádné paměťové moduly.	<ul style="list-style-type: none"> <li>1 Pokud jsou v počítači nainstalovány dva nebo více paměťových modulů, vyjměte je (více informací v části <a href="#">Výměna nebo přidání paměťového modulu</a>), znovu nainstalujte jeden modul a restartujte počítač. Pokud se počítač spustí normálně, pokračujte v instalaci dalších paměťových modulů (po jednom), dokud neidentifikujete vadný modul nebo nenainstalujete moduly bez chyby.</li> <li>1 Pokud je to možné, instalujte do počítače funkční paměťový modul stejného typu (více informací v části <a href="#">Výměna nebo přidání paměťového modulu</a>).</li> <li>1 Pokud problém přetrvává, kontaktujte společnost Dell (viz <a href="#">Kontaktování společnosti Dell</a>).</li> </ul>
3	Možná porucha základní desky.	Obraťte se na společnost Dell (viz část <a href="#">Kontaktování společnosti Dell</a> ).
4	Chyba čtení/zápisu paměti RAM.	<ul style="list-style-type: none"> <li>1 Zkontrolujte, zda pro umístění modulu nebo konektoru neexistují speciální požadavky (více informací v části <a href="#">Výměna nebo přidání paměťového modulu</a>).</li> <li>1 Ověřte si, že použité paměťové moduly jsou počítačem podporovány.</li> <li>1 Pokud problém přetrvává, kontaktujte společnost Dell (viz <a href="#">Kontaktování společnosti Dell</a>).</li> </ul>
5	Porucha hodin reálného času. Možná chyba baterie nebo základní desky.	<ul style="list-style-type: none"> <li>1 Vložte baterii (viz část <a href="#">Knoflíková baterie</a>).</li> <li>1 Pokud problém přetrvává, kontaktujte společnost Dell (viz <a href="#">Kontaktování společnosti Dell</a>).</li> </ul>
6	Chyba testu systému BIOS grafické karty	Obraťte se na společnost Dell (viz část <a href="#">Kontaktování společnosti Dell</a> ).

## Systemové zprávy

 **POZNÁMKA:** Pokud zobrazené hlášení není uvedeno v tabulce, vyhledejte informace v dokumentaci dodané k operačnímu systému nebo programu, který v počítači pracoval při zobrazení hlášení.

**Alert! Předchozí pokusy o spuštění tohoto systému selhaly v kontrolním bodě [nnnn]. For help in resolving this problem, please note this checkpoint and contact Dell Technical Support. (Výstraha! Předchozí pokusy o zavedení tohoto systému se nezdařily v kontrolním bodě [nnnn]. Chcete-li vyřešit tento problém, poznamenejte si číslo kontrolního bodu a obraťte se na technickou podporu společnosti Dell.)** — Počítač se nezdařilo dokončit spuštění proceduru třikrát po sobě v důsledku stejné chyby (viz [Kontaktování společnosti Dell](#)).

**Chyba kontrolního součtu CMOS** — Možná porucha základní desky nebo vybitá baterie RTC. Vložte baterii (viz část [Montáž knoflíkové baterie](#)).

**CPU fan failure (Porucha ventilátoru CPU)** — Porucha sestavy chladiče procesoru. Vyměňte sestavu chladiče procesoru (viz [Sestava chladiče procesoru](#)).

**Hard-disk drive read failure (Chyba čtení jednotky pevného disku)** — Možná porucha pevného disku během zaváděcího testu pevného disku.

**Keyboard failure (Porucha klávesnice)** — Porucha klávesnice nebo je uvolněný kabel klávesnice (více informací v části [Potiže s klávesnicí](#)).

**No boot device available (Není k dispozici žádné zaváděcí zařízení nebo oddíl)** — Systém nedokáže rozpoznat spouštěcí zařízení nebo oddíl.

- o Pokud je spouštěcím zařízením pevný disk, zkontrolujte, zda jsou k němu řádně připojeny kabely a zda je nastaven jako spouštěcí zařízení.
- o Otevřete program Nastavení systému (viz [Program Nastavení systému](#)) a zkontrolujte, zda jsou informace o pořadí zaváděcích zařízení správné.

**No timer tick interrupt (Nedošlo k přerušení časovače)** — Čip na základní desce může být vadný nebo se jedná o poruchu základní desky (viz část [Program Nastavení systému](#)).

**UPOZORNĚNÍ – AUTODIAGNOSTICKÝ SYSTÉM MONITOROVÁNÍ DISKU nahlásil, že parametr překročil normální provozní rozsah. Společnost Dell doporučuje pravidelně zálohovat data. Parametr je mimo rozsah nebo nemusí indikovat potenciální problém pevného disku. —**

Chyba systému S.M.A.R.T, možná porucha pevného disku. Tato funkce může být povolena nebo zakázána v systému BIOS.

## Průvodce řešením potíží s hardwarem


Pokud některé zařízení není během spuštění operačního systému rozpoznáno nebo je rozpoznáno, ale není správně nakonfigurováno, můžete k odstranění nekompatibility použít Průvodce řešením potíží s hardwarem.

Windows® XP:

1. Klepněte na tlačítko **Start** → **Nápověda a odborná pomoc**.
2. Zadejte do pole hledání průvodce řešením potíží s hardwarem a stisknutím klávesy <Enter> spusťte vyhledávání.

3. V sekci **Opravit problém** klepněte na tlačítko **Průvodce řešením potíží s hardwarem**.
4. V části **Průvodce řešením potíží s hardwarem** vyberte možnost, která nejlépe popisuje váš problém, klepněte na tlačítko **Další** a postupujte podle zbývajících kroků pro řešení potíží.

Windows Vista®:

1. Klepněte na tlačítko Start systému Windows Vista  a poté klepněte na položku **Nápověda a podpora**.
2. Zadejte do pole hledání průvodce řešením potíží s hardwarem a stisknutím klávesy <Enter> spusťte vyhledávání.
3. Ve výsledcích hledání vyberte možnost, která nejlépe popisuje váš problém, a postupujte podle zbývajících kroků pro řešení potíží.

---



## Diagnostický nástroj Dell Diagnostics

 **VAROVÁNÍ:** Než začnete provádět jakékoli operace popsané v této části, přečtěte si bezpečnostní pokyny dodané s počítačem. Další informace o vhodných bezpečných postupech naleznete na domovské stránce Regulatory Compliance (Soulad s předpisy) na adrese [www.dell.com/regulatory\\_compliance](http://www.dell.com/regulatory_compliance).

### Kdy použít diagnostický program Dell Diagnostics

Dojde-li k problémům s počítačem, dříve než budete kontaktovat odbornou pomoc společnosti Dell, proveďte kontrolní kroky uvedené v této části, a poté spusťte diagnostický nástroj Dell Diagnostics.


Nástroj Dell Diagnostics spusťte z pevného disku nebo z disku *Drivers and Utilities (Ovladače a nástroje)* dodaného s počítačem.

-  **POZNÁMKA:** Disk *Drivers and Utilities (Ovladače a nástroje)* je doplňkový a s tímto počítačem nemusel být dodán.
-  **POZNÁMKA:** Diagnostický nástroj Dell Diagnostics lze použít pouze u počítačů Dell.


### Spuštění nástroje Dell Diagnostics z pevného disku

Před spuštěním programu Dell Diagnostics vstupte do programu Nastavení systému (viz [Program Nastavení systému](#)), zkontrolujte informace o konfiguraci počítače a ujistěte se, že zařízení, které chcete testovat, je zobrazeno v programu Nastavení systému a je aktivní.

Diagnostický nástroj Dell Diagnostics je umístěn na samostatném oddílu diagnostického nástroje na pevném disku.


-  **POZNÁMKA:** Pokud počítač nezobrazuje na displeji žádný obraz, kontaktujte společnost Dell (viz [Kontaktování společnosti Dell](#)).

1. Zkontrolujte, zda je počítač připojen k elektrické zásuvce a zda je tato zásuvka funkční.
2. Zapněte (nebo restartujte) počítač.
3. Ihned po zobrazení loga DELL stiskněte klávesu <F12>.


-  **POZNÁMKA:** Je-li klávesa stisknutá delší dobu, může dojít k poruše klávesnice. Chcete-li zabránit potenciální závadě klávesnice, opakujte stisknutí a uvolnění klávesy <F12> v pravidelných intervalech, dokud se neobjeví **nabídka spouštěcího zařízení**.

Pokud budete čekat příliš dlouho a zobrazí se logo operačního systému, pokračujte, dokud nevidíte pracovní plochu systému Microsoft Windows, potom počítač vypněte a operaci opakujte.


4. Pomocí šipek nahoru a dolů vyberte ze spouštěcí nabídky položku **Diagnostics** a poté stiskněte klávesu <Enter>.

-  **POZNÁMKA:** Jestliže se zobrazí zpráva, že nelze nalézt žádný oddíl s diagnostickými nástroji, spusťte nástroj Dell Diagnostics z disku *Drivers and Utilities (Ovladače a nástroje)* (viz část [Spuštění nástroje Dell Diagnostics z disku Drivers and Utilities \(Ovladače a nástroje\)](#)).

5. Stisknutím libovolné klávesy spusťte diagnostický nástroj Dell Diagnostics z oddílu s diagnostickým nástrojem na pevném disku.
6. Stiskem klávesy <Tab> vyberte položku **Test System** (Test systému) a stiskněte klávesu <Enter>.

-  **POZNÁMKA:** Doporučujeme zvolit možnost **Test System** (Test systému), čímž spusťte kompletní test počítače. Volbou **Test Memory** (Test paměti) se spustí rozšířený test paměti, jehož dokončení může trvat až třicet minut nebo déle. Po dokončení testu si jeho výsledky poznamenejte a poté se stiskem libovolného tlačítka vraťte do předchozí nabídky.

7. V hlavní nabídce nástroje Dell Diagnostics vyberte test, který chcete spustit, klepnutím levým tlačítkem dotykového panelu/myši nebo stisknutím klávesy <Tab> a pak <Enter> (viz část [Hlavní nabídka diagnostického programu Dell Diagnostics](#)).


 **POZNÁMKA:** Kód chyby a popis problému si opište (přesně, jak jsou zobrazeny) a poté postupujte podle pokynů na obrazovce.

8. Jakmile jsou dokončeny všechny testy, zavřete testovací okno, čímž se vrátíte do hlavní nabídky nástroje Dell Diagnostics.
9. Uzavřením okna Hlavní nabídka ukončete nástroj Dell Diagnostics a restartujete počítač.

## Spuštění nástroje Dell Diagnostics z disku Drivers and Utilities (Ovladače a nástroje)


Před spuštěním programu Dell Diagnostics vstupte do programu Nastavení systému (viz [Program Nastavení systému](#)), zkontrolujte informace o konfiguraci počítače a ujistěte se, že zařízení, které chcete testovat, je zobrazeno v programu Nastavení systému a je aktivní.

1. Vložte disk *Drivers and Utilities (Ovladače a nástroje)* do optické mechaniky.
2. Restartujte počítač.
3. Ihned po zobrazení loga DELL stiskněte klávesu <F12>.

 **POZNÁMKA:** Je-li klávesa stisknutá delší dobu, může dojít k poruše klávesnice. Chcete-li zabránit potenciální závadě klávesnice, opakujte stisknutí a uvolnění klávesy <F12> v pravidelných intervalech, dokud se neobjeví **nabídka spouštěcího zařízení**.

Pokud budete čekat příliš dlouho a zobrazí se logo operačního systému, pokračujte, dokud nevidíte pracovní plochu systému Microsoft Windows, potom počítač vypněte a operaci opakujte.


4. Po zobrazení seznamu spouštěcího zařízení použijte šipku nahoru nebo dolů, zvýrazněte jednotku **CD/DVD/CD-RW Drive** a stiskněte tlačítko <Enter>.

 **POZNÁMKA:** Použitím nabídky při zavádění změňte sekvenci zavádění pouze pro aktuální spuštění. Po restartování dojde ke spuštění počítače podle sekvence zadané v programu Nastavení systému.


5. Stiskem libovolné klávesy potvrďte, že chcete spustit systém z disku CD/DVD.

Pokud budete čekat příliš dlouho a zobrazí se logo operačního systému, pokračujte, dokud nevidíte pracovní plochu systému Microsoft Windows, potom počítač vypněte a operaci opakujte.

6. Stisknutím klávesy **1** spustíte **32bitovou verzi nástroje Dell Diagnostics**.
7. V **nabídce nástroje Dell Diagnostics** vyberte stisknutím klávesy **1** možnost **Dell 32-bit Diagnostics for Resource CD (grafické uživatelské rozhraní)**.
8. Stiskem klávesy <Tab> vyberte položku **Test System (Test systému)** a stiskněte klávesu <Enter>.

 **POZNÁMKA:** Doporučujeme zvolit možnost **Test System (Test systému)**, čímž spustíte kompletní test počítače. Volbou **Test Memory (Test paměti)** se spustí rozšířený test paměti, jehož dokončení může trvat až třicet minut nebo déle. Po dokončení testu si jeho výsledky poznamenejte a poté se stiskem libovolného tlačítka vraťte do předchozí nabídky.

9. V hlavní nabídce nástroje Dell Diagnostics vyberte test, který chcete spustit, klepnutím levým tlačítkem dotykového panelu/myši nebo stisknutím klávesy <Tab> a pak <Enter> (viz část [Hlavní nabídka diagnostického programu Dell Diagnostics](#)).

 **POZNÁMKA:** Kód chyby a popis problému si opište (přesně, jak jsou zobrazeny) a poté postupujte podle pokynů na obrazovce.


10. Jakmile jsou dokončeny všechny testy, zavřete testovací okno, čímž se vrátíte do hlavní nabídky nástroje Dell Diagnostics.
11. Uzavřením okna Hlavní nabídka ukončete nástroj Dell Diagnostics a restartujete počítač.
12. Vyjměte disk *Drivers and Utilities (Ovladače a nástroje)* z optické mechaniky.

## Hlavní nabídka diagnostického programu Dell Diagnostics

Po spuštění nástroje Dell Diagnostics se zobrazí následující nabídka:

Option (Možnost)	Function (Funkce)
Test Memory (Test paměti)	Spuštění samostatného testu paměti
Test System (Test systému)	Spuštění diagnostiky systému
Exit (Konec)	Ukončení diagnostiky systému

Stiskem klávesy <Tab> vyberte test, který hodláte spustit, a poté stiskněte klávesu <Enter>.

 **POZNÁMKA:** Doporučujeme zvolit možnost **Test System** (Test systému), čímž spustíte kompletní test počítače. Volbou **Test Memory** (Test paměti) se spustí rozšířený test paměti, jehož dokončení může trvat až třicet minut nebo déle. Po dokončení testu si jeho výsledky poznamenejte a poté se stiskem libovolného tlačítka vraťte do této nabídky.

Po vybrání možnosti **Test System** (Test systému) se zobrazí tato nabídka:

Option (Možnost)	Function (Funkce)
Express Test (Expresní test)	Provede rychlý test zařízení v systému. Obvykle trvá 10 až 20 minut.  <b>POZNÁMKA:</b> Expresní test nevyžaduje z vaší strany žádný zásah. Tento test, který zvyšuje pravděpodobnost rychlého vyhledání problému, je vhodné spustit nejdříve.
Extended Test (Podrobný test)	Provede důkladnou kontrolu zařízení v systému. Obvykle trvá jednu hodinu nebo více.  <b>POZNÁMKA:</b> Podrobný test opakovaně vyžaduje vaše odpovědi na specifické otázky.
Custom Test (Vlastní test)	Používá se ke zkoušce konkrétního zařízení nebo k přizpůsobení spouštěných testů.
Symptom Tree (Strom příznaků)	Umožňuje volit testy na základě příznaků poruch, které se v systému objevují. Tato možnost obsahuje seznam nejčastějších příznaků.

 **POZNÁMKA:** Doporučujeme vám vybrat položku **Extended Test** (Podrobný test) a zařízení v počítači důkladně zkontrolovat.

Při odhalení každého problému se během testu zobrazí hlášení s chybovým kódem a popisem daného problému. Kód chyby a popis problému si opište (přesně, jak jsou zobrazeny) a poté postupujte podle pokynů na obrazovce. Pokud problém nemůžete vyřešit, kontaktujte společnost Dell (viz [Kontaktování společnosti Dell](#)).

 **POZNÁMKA:** Při kontaktování podpory společnosti Dell mějte servisní štítek připraven. Servisní štítek vašeho počítače se nachází v horní části obrazovky při každém testu.


Následující karty poskytují dodatečné informace pro testy spouštěné pomocí možností **Vlastní test** a **Strom příznaků**:

Tab (Karta)	Function (Funkce)
Results (Výsledky)	Zobrazuje výsledky zkoušky a případně zjištěné chyby.
Errors (Chyby)	Zobrazí chybové podmínky, chybové kódy a popis daného problému.
Help (Nápověda)	Popisuje test a veškeré požadavky pro jeho spuštění.
Configuration (Konfigurace)	Zobrazí konfiguraci hardwaru pro vybrané zařízení.  Diagnostický nástroj Dell Diagnostics zjistí konfigurační údaje pro všechna zařízení ze systémového nastavení, z paměti a z různých interních testů, a zobrazí dané údaje v seznamu zařízení v levé části obrazovky.  <b>POZNÁMKA:</b> V seznamu nemusí být uvedeny názvy všech součástí nainstalovaných v počítači nebo všech k němu připojených zařízení.
Parameters (Parametry)	Umožňuje přizpůsobovat testy (je-li tato možnost k dispozici) změnou nastavení.

## Řešení potíží

Při řešení potíží s počítačem postupujte podle těchto základních tipů:

- 1 Pokud jste před tím, než se objevily potíže, přidali nebo odebrali součást počítače, prostudujte si postupy pro instalaci a ujistěte se, že součást byla nainstalována správně.
- 1 Pokud periferní zařízení nepracuje, zkontrolujte, zda je řádně připojeno.
- 1 Pokud se na obrazovce zobrazí chybové hlášení, запиšte si jeho přesné znění. Toto hlášení může pomoci pracovníkům technické podpory diagnostikovat problém a odstranit jej.
- 1 Pokud k chybovému hlášení dojde v programu, informujte se v jeho dokumentaci.

 **POZNÁMKA:** Postupy uvedené v tomto dokumentu byly napsány pro výchozí zobrazení systému Windows, takže nemusí odpovídat vaší situaci v případě, že jste v počítači Dell™ nastavili klasické zobrazení systému Windows.

## Potíže s baterií



**VAROVÁNÍ:** Je-li nová baterie nesprávně nainstalovaná, může dojít k její explozi. Baterii nahrazujte pouze stejným nebo odpovídajícím typem, který doporučuje výrobce. Použité baterie likvidujte podle pokynů výrobce.

**VAROVÁNÍ:** Před provedením libovolného z postupů v této části si přečtěte bezpečnostní pokyny dodané s počítačem. Další informace o vhodných bezpečných postupech naleznete na domovské stránce Regulatory Compliance (Soulad s předpisy) na adrese [www.dell.com/regulatory\\_compliance](http://www.dell.com/regulatory_compliance).

**Výměna baterie** — Pokud jste opakovaně resetovali čas a datum po zapnutí počítače nebo pokud se během spouštění zobrazuje nesprávný čas nebo datum, vyměňte baterii (více informací v části [Knoflíková baterie](#)). Pokud baterie stále nefunguje správně, kontaktujte společnost Dell na adrese [support.dell.com](http://support.dell.com).

## Potíže s výměnnou jednotkou

**VAROVÁNÍ:** Před provedením libovolného z postupů v této části si přečtěte bezpečnostní pokyny dodané s počítačem. Další informace o vhodných bezpečných postupech naleznete na domovské stránce Regulatory Compliance (Soulad s předpisy) na adrese [www.dell.com/regulatory\\_compliance](http://www.dell.com/regulatory_compliance).

**Ujistěte se, že operační systém Microsoft® Windows® jednotku rozpoznává —**

*Windows XP:*

- 1 Klepněte na tlačítko **Start** a poté na tlačítko **Tento počítač**.

*Windows Vista®:*

- 1 Klepněte na tlačítko Start systému Windows Vista  a pak na položku **Počítač**.

Pokud jednotka není zobrazena, proveďte celkovou kontrolu pomocí antivirového programu a odstraňte případné viry. Viry mohou někdy zabránit systému Windows v rozpoznání jednotky.

**Otestujte jednotku** — Vložte jiný disk a eliminujte tak možnost, že původní disk je vadný.

**Vyčistěte jednotku nebo disk** — Viz „Čištění počítače“ v *Instalační a stručné referenční příručce*.

**Zkontrolujte připojení kabelů**

**Spusťte průvodce řešením potíží s hardwarem** — Viz [Průvodce řešením potíží s hardwarem](#).

**Spusťte diagnostický nástroj Dell Diagnostics** — Více informací v části [Diagnostický nástroj Dell Diagnostics](#).

## Potíže s optickou jednotkou

**POZNÁMKA:** Vibrace vysokorychlostní optické jednotky jsou normální a mohou způsobit hluk, který nesignalizuje žádnou závadu jednotky či média.

**POZNÁMKA:** Protože se používají různé světové oblasti a různé formáty disků, nemusí být všechny disky DVD spustitelné ve všech jednotkách DVD.

**Nastavte ovladače hlasitosti systému Windows —**

- 1 Klepněte na ikonu reproduktoru v pravém dolním rohu obrazovky.
- 1 Ověřte, zda je zapnuta hlasitost, klepnutím na posuvník a jeho přetažením.
- 1 Ověřte, že zvuk není vypnutý klepnutím na všechna zaškrťovací pole, která jsou zaškrtnuta.

**Zkontrolujte reproduktory a subwoofer** — Viz [Potíže se zvukem a reproduktory](#).

## Potíže se zápisem v optické jednotce

**Ukončete všechny ostatní programy** — Optická jednotka musí získávat plynulý proud dat během procesu zápisu. Pokud bude proud dat přerušeno, dojde k chybě. Před zápisem v optické jednotce zkuste ukončit všechny programy.

**Před zápisem na disk vypněte úsporný režim systému Windows** — Další informace o režimech řízení spotřeby můžete získat zadáním hesla *úsporný* v

Nápovědě a odborné pomoci systému Windows.

## Potíže s pevným diskem

### Spusťte kontrolu disku —

Windows XP:

1. Klepněte na tlačítko **Start** a poté na tlačítko **Tento počítač**.
2. Právým tlačítkem myši klepněte na ikonu **Místní disk C:**.
3. Klepněte na položku **Vlastnosti**→ **Nástroje**→ **Zkontrolovat**.
4. Zaškrtněte políčko **Vyhledat a pokusit se obnovit chybné sektory** a klepněte na tlačítko **Spustit**.

Windows Vista:

1. Klepněte na tlačítko **Start**  a poté na tlačítko **Počítač**.
2. Právým tlačítkem myši klepněte na ikonu **Místní disk C:**.
3. Klepněte na položku **Vlastnosti**→ **Nástroje**→ **Zkontrolovat**.

Může se zobrazit okno **Řízení uživatelských účtů**. Pokud jste k počítači přihlášení jako správce, klepněte na tlačítko **Pokračovat**; v opačném případě kontaktujte správce a poté pokračujte.

4. Postupujte podle pokynů na obrazovce.

## Chybové zprávy



**VAROVÁNÍ:** Před provedením libovolného z postupů v této části si přečtěte bezpečnostní pokyny dodané s počítačem. Další informace o vhodných bezpečných postupech naleznete na domovské stránce Regulatory Compliance (Soulad s předpisy) na adrese [www.dell.com/regulatory\\_compliance](http://www.dell.com/regulatory_compliance).

Pokud zobrazené hlášení není uvedeno, informujte se v dokumentaci dodané k operačnímu systému nebo programu, který v počítači pracoval při zobrazení hlášení.


**Název souboru nesmí obsahovat žádné z následujících znaků:** \ / : \* ? " < > | — Nepoužívejte tyto znaky v názvu souboru.

**Nebyla nalezena požadovaná knihovna .DLL** — V programu který se pokoušíte otevřít, chybí důležitý soubor. Odeberte a poté znovu nainstalujte program:

Windows XP:

1. Klepněte na tlačítko **Start**→ **Ovládací panely**→ **Přidat nebo odebrat programy**→ **Změnit nebo odebrat programy**.
2. Vyberte program, který chcete odebrat.
3. Klepněte na možnost **Odebrat**.
4. Viz dokumentace k programu, kde jsou další pokyny pro instalaci.

Windows Vista:

1. Klepněte na tlačítko **Start**  → **Ovládací panely**→ **Programy**→ **Programy a funkce**.
2. Vyberte program, který chcete odebrat.
3. Klepněte na možnost **Odebrat**.
4. Viz dokumentace k programu, kde jsou další pokyny pro instalaci.

**Jednotka písmeno jednotky : \ není přístupná. Zařízení není připraveno** — Jednotka nemůže načíst disk. Vložte disk do jednotky a opakujte operaci.


**Vložte zaváděcí médium** — Vložte spouštěcí disk CD nebo DVD.

**Not enough memory or resources. Close some programs and try again (Nedostatek paměti nebo prostředků. Ukončete některé programy a akci zopakujte.)** — Uzavřete všechna okna a otevřete program, který chcete použít. V některých případech budete muset restartovat počítač a obnovit systémové prostředky. V takovém případě spusťte program, který chcete použít, jako první.

**Nebyl nalezen operační systém** — Obráťte se na společnost Dell (viz část [Kontaktování společnosti Dell](#)).

## Potíže se zařízením IEEE 1394

 **VAROVÁNÍ:** Před provedením libovolného z postupů v této části si přečtěte bezpečnostní pokyny dodané s počítačem. Další informace o vhodných bezpečných postupech naleznete na domovské stránce Regulatory Compliance (Soulad s předpisy) na adrese [www.dell.com/regulatory\\_compliance](http://www.dell.com/regulatory_compliance).

 **POZNÁMKA:** Počítač podporuje pouze standard IEEE 1394a.

Zkontrolujte, zda je kabel zařízení IEEE 1394 řádně připojen do zařízení a do konektoru v počítači

Zkontrolujte, zda je zařízení IEEE 1394 povoleno v programu Nastavení systému — Pokud potřebujete pomoc podívejte se na [Program Nastavení systému](#).

Zkontrolujte, zda je zařízení IEEE 1394 rozpoznáno v systému Windows —

Windows XP:

1. Klepněte na tlačítko **Start** a poté na tlačítko **Ovládací panely**.
2. V položce **Vybrat kategorii** klepněte na tlačítko **Výkon a údržba** → **Systém** → **Vlastnosti systému** → **Hardware** → **Správce zařízení**.

Windows Vista:

1. Klepněte na tlačítko **Start**  → **Ovládací panely** → **Hardware a zvuk**.
2. Klepněte na tlačítko **Správce zařízení**.

Pokud je zařízení IEEE 1394 uvedeno na seznamu, systém Windows jej rozpozná.

**Pokud máte potíže se zařízením Dell IEEE 1394** — Obráťte se na společnost Dell (viz část [Kontaktování společnosti Dell](#)).

**Pokud máte potíže se zařízením IEEE 1394, které nepochází od společnosti Dell** — Kontaktujte výrobce zařízení IEEE 1394.

## Potíže s klávesnicí

 **VAROVÁNÍ:** Před provedením libovolného z postupů v této části si přečtěte bezpečnostní pokyny dodané s počítačem. Další informace o vhodných bezpečných postupech naleznete na domovské stránce Regulatory Compliance (Soulad s předpisy) na adrese [www.dell.com/regulatory\\_compliance](http://www.dell.com/regulatory_compliance).

Zkontrolujte připojení kabelu klávesnice —

- 1 Zkontrolujte, zda je kabel klávesnice pevně připojen k počítači.
- 1 Vypněte počítač (více informací v části [Před manipulací uvnitř počítače](#)), připojte znovu kabel klávesnice, jak je zobrazeno ve schématu zapojení počítače, a pak počítač restartujte.
- 1 Zkontrolujte, zda kabel není poškozený nebo roztřepen, a pak zkontrolujte konektory kabelu, zda nemají ohnuté nebo prasklé kolíky. Narovnejte všechny ohnuté kolíky.
- 1 Odpojte stávající prodlužovací kabely klávesnice a připojte klávesnici přímo k počítači.

**Otestujte klávesnici** — Připojte řádně fungující klávesnici k počítači a pak ji vyzkoušejte.

Spusťte průvodce řešením potíží s hardwarem — Viz [Průvodce řešením potíží s hardwarem](#).

## Zablokování a problémy se softwarem

 **VAROVÁNÍ:** Před provedením libovolného z postupů v této části si přečtěte bezpečnostní pokyny dodané s počítačem. Další informace o vhodných bezpečných postupech naleznete na domovské stránce Regulatory Compliance (Soulad s předpisy) na adrese [www.dell.com/regulatory\\_compliance](http://www.dell.com/regulatory_compliance).

### Počítač nelze spustit

Ověřte stav diagnostických kontrol — Viz [Kontrolky napájení](#).

Zkontrolujte, zda je napájecí adaptér řádně připojen k počítači a k elektrické zásuvce.

### Počítač přestal reagovat

 **UPOZORNĚNÍ:** Pokud řádně nevypnete operační systém, může dojít k ztrátě dat.


**Vypněte počítač** — Pokud není možné získat odezvu stisknutím klávesy na klávesnici nebo pohybem myši, stiskněte a podržte tlačítko napájení alespoň 8 až 10 sekund (než se počítač vypne) a pak restartujte počítač.

## Program přestal reagovat

Ukončete program —

1. Stiskněte současně kombinaci kláves <Ctrl><Shift><Esc> a zpřístupněte Správce úloh.
2. Klepněte na položku **Aplikace**.
3. Klepnutím vyberte program, který přestal reagovat.
4. Klepněte na tlačítko **Ukončit úlohu**.

## Opakované zhroucení programu

 **POZNÁMKA:** Většina softwaru se dodává s pokyny pro instalaci v dokumentaci nebo na disku CD či DVD.

**Kontrolujte dokumentaci k softwaru.** — V případě potřeby software odinstalujte a znovu nainstalujte.

## Program je určen pro starší verzi operačního systému Windows

Spusťte Průvodce kompatibilitou programů —


*Windows XP:*

Průvodce nastavením kompatibility programu nakonfiguruje program tak, aby jej bylo možné spustit v prostředí, které je podobné prostředí operačních systémů jiných než Windows XP.

1. Klepněte na tlačítko **Start** → **Všechny programy** → **Příslušenství** → **Průvodce kompatibilitou programů** → **Další**.
2. Postupujte podle pokynů na obrazovce.

*Windows Vista:*

Průvodce ověřením kompatibility programů nakonfiguruje program tak, aby jej bylo možné spustit v prostředí, které je podobné prostředí operačních systémů jiných než Windows Vista.

1. Klepněte na tlačítko **Start**  → **Ovládací panely** → **Programy** → **Použít starší program s touto verzí systému Windows**.
2. **Na** uvítací obrazovce klepněte na tlačítko **Další**.
3. Postupujte podle pokynů na obrazovce.

## Zobrazí se modrá obrazovka

**Vypněte počítač** — Pokud není možné získat odezvu stisknutím klávesy na klávesnici nebo pohybem myši, stiskněte a podržte tlačítko napájení alespoň 8 až 10 sekund (než se počítač vypne) a pak restartujte počítač.

## Jiné potíže se softwarem

Pokyny pro odstranění problémů vyhledejte v dokumentaci k softwaru nebo se obraťte na výrobce softwaru —

1. Přesvědčte se, zda je program kompatibilní s operačním systémem nainstalovaným v počítači.
1. Přesvědčte se, zda počítač splňuje minimální požadavky na hardware, který je nezbytný pro spuštění softwaru. Další informace najdete v dokumentaci k softwaru.
1. Přesvědčte se, zda je program řádně nainstalován a nakonfigurován.
1. Ověřte, zda nedochází ke konfliktu ovladačů zařízení s programem.
1. V případě potřeby software odinstalujte a znovu nainstalujte.

**Ihned zazálohujte soubory**

**Pevný disk, disky CD nebo DVD proveďte antivirovým softwarem.**

Uložte a zavřete všechny otevřené soubory, ukončete všechny spuštěné programy a vypněte počítač prostřednictvím nabídky Start

## Potíže s pamětí

**VAROVÁNÍ:** Před provedením libovolného z postupů v této části si přečtěte bezpečnostní pokyny dodané s počítačem. Další informace o vhodných bezpečných postupech naleznete na domovské stránce Regulatory Compliance (Soulad s předpisy) na adrese [www.dell.com/regulatory\\_compliance](http://www.dell.com/regulatory_compliance).

### Pokud se zobrazí hlášení o nedostatku paměti –

1. Uložte a zavřete všechny otevřené soubory a ukončete všechny nepoužívané spuštěné programy. Pak ověřte, zda se uvedeným postupem potíže vyřeší.
1. V dokumentaci k softwaru se informujte o minimálních požadavcích na operační paměť. V případě potřeby nainstalujte dodatečnou paměť (více informací v části [Výměna nebo přidání paměťového modulu](#)).
1. Znovu usadte paměťové moduly, abyste zajistili úspěšné navázání komunikace mezi počítačem a pamětí.
1. Spusťte nástroj Dell Diagnostics (viz část [Diagnostický nástroj Dell Diagnostics](#)).

### Pokud se setkáte s dalšími potížemi s pamětí –

1. Znovu usadte paměťové moduly (více informací v části [Výměna nebo přidání paměťového modulu](#)), abyste zajistili úspěšné navázání komunikace mezi počítačem a pamětí.
1. Postupujte podle pokynů k instalaci paměti.
1. Ověřte si, že použité paměťové moduly jsou počítačem podporovány. Další informace o typu paměťových modulů podporovaných počítačem naleznete v části „Specifikace“ v *Instalační a stručné referenční příručce*.
1. Spusťte nástroj Dell Diagnostics (viz část [Diagnostický nástroj Dell Diagnostics](#)).

## Potíže s myší

**VAROVÁNÍ:** Před provedením libovolného z postupů v této části si přečtěte bezpečnostní pokyny dodané s počítačem. Další informace o vhodných bezpečných postupech naleznete na domovské stránce Regulatory Compliance (Soulad s předpisy) na adrese [www.dell.com/regulatory\\_compliance](http://www.dell.com/regulatory_compliance).

### Zkontrolujte kabel myši –

1. Zkontrolujte, zda kabel není poškozený nebo roztřepen, a pak zkontrolujte konektory kabelu, zda nemají ohnuté nebo prasklé kolíky. Narovnejte všechny ohnuté kolíky.
1. Odpojte stávající prodlužovací kabely myši a připojte myš přímo k počítači.
1. Ověřte, zda je kabel myši připojen způsobem popsáním ve schématu zapojení počítače.

### Restartujte počítač –

1. Současným stisknutím kláves <Ctrl> a <Esc> zobrazte nabídku Start.
2. Stiskněte tlačítko <u>, stiskněte klávesy se šipkami nahoru a dolů a vyberte položku **Vypnout** nebo **Vypnout počítač** a pak stiskněte klávesu <Enter>.
3. Po vypnutí počítače připojte kabel myši způsobem popsáním ve schématu zapojení počítače.
4. Zapněte počítač.

Otestujte myš – Připojte řádně fungující myš k počítači a pak ji vyzkoušejte.

### Zkontrolujte nastavení myši –

Windows XP

1. Klepněte na tlačítko Start → **Ovládací panely** → Myš.
2. Upravte nastavení podle potřeby.

Windows Vista:

1. Klepněte na tlačítko Start  → **Ovládací panely** → Hardware a zvuk → Myš.
2. Upravte nastavení podle potřeby.

Znovu nainstalujte ovladač myši

Spusťte průvodce řešením potíží s hardwarem – Více informací v části [Průvodce řešením potíží s hardwarem](#).

## Potíže se sítí

**VAROVÁNÍ:** Před provedením libovolného z postupů v této části si přečtěte bezpečnostní pokyny dodané s počítačem. Další informace o vhodných bezpečných postupech naleznete na domovské stránce Regulatory Compliance (Soulad s předpisy) na adrese [www.dell.com/regulatory\\_compliance](http://www.dell.com/regulatory_compliance).

**Zkontrolujte konektor síťového kabelu** — Zkontrolujte, zda je síťový kabel pevně zasunut do konektoru na zadní straně počítače a do konektoru síťové zásuvky.

**Zkontrolujte, zda svítí kontrolky sítě na zadní straně počítače** — Pokud kontrolka integrity spojení nesvítí (viz „O počítači“ v *Instalační a stručné referenční příručce*), není k dispozici žádná síťová komunikace. Vyměňte síťový kabel.

**Restartujte počítač a přihlaste se znovu k síti**

**Zkontrolujte nastavení sítě** — Kontaktujte správce sítě nebo osobu, která síť nastavila a ověřte si, že nastavení sítě jsou správná a že síť řádně pracuje.

**Spusťte průvodce řešením potíží s hardwarem** — Viz [Průvodce řešením potíží s hardwarem](#).

## Potíže s napájením

**VAROVÁNÍ:** Před provedením libovolného z postupů v této části si přečtěte bezpečnostní pokyny dodané s počítačem. Další informace o vhodných bezpečných postupech naleznete na domovské stránce Regulatory Compliance (Soulad s předpisy) na adrese [www.dell.com/regulatory\\_compliance](http://www.dell.com/regulatory_compliance).

**Pokud kontrolka napájení svítí modře a počítač nereaguje** — Viz [Kontrolky napájení](#).

**Pokud kontrolka napájení bliká modře** — Počítač je v úsporném režimu. Stiskněte klávesu na klávesnici, pohněte myši nebo stiskněte tlačítko napájení a pokračujte v normální práci s počítačem.

**Pokud kontrolka napájení nesvítí** — Počítač je vypnutý nebo není napájen.

- 1 Řádně připojte napájecí kabel do konektoru na zadní straně počítače i do síťové zásuvky ve zdi.
- 1 Vyřaďte z okruhu ochranná (jistící) zařízení, prodlužovací napájecí kabely a další ochranná napájecí zařízení a ověřte si, zda bez nich počítač řádně pracuje.
- 1 Zkontrolujte, zda jsou používané napájecí rozdvojky připojeny do elektrické zásuvky a zda je rozdvojka zapnuta.
- 1 Zkontrolujte, zda řádně pracuje elektrická zásuvka tak, že do ní připojíte jiné zařízení, například lampu.
- 1 Zkontrolujte, zda jsou napájecí kabely a kabely předního panelu řádně připojeny k základní desce (více informací v části [Součásti základní desky](#)).

**Pokud indikátor napájení bliká oranžově, zvukový signál 3** — Počítač je napájen, ale mohlo dojít k poruše základní desky.

- 1 Zkontrolujte, zda je spínač volby napájecího napětí nastaven správně tak, aby to odpovídalo jmenovité hodnotě napětí používané ve vašem místě (pokud to je možné).
- 1 Zkontrolujte, zda jsou všechny součásti a kabely řádně a pevně připojeny k základní desce (viz část [Součásti základní desky](#)).

**Pokud kontrolka napájení svítí oranžově** — Zařízení může být vadné nebo nesprávně nainstalované.

- 1 Zkontrolujte, zda je napájecí kabel procesoru řádně připojen k napájecímu konektoru POWER2 na základní desce (viz část [Součásti základní desky](#)).
- 1 Vyměňte a znovu nainstalujte všechny paměťové moduly (více informací v části [Výměna nebo přidání paměťového modulu](#)).
- 1 Vyměňte a znovu nainstalujte všechny rozšiřující karty, včetně grafických karet (více informací v části [Karty PCI a PCI Express](#)).

**Odstraňte zdroje případného rušení** — Některé příklady zdrojů rušení:

- 1 Prodlužovací kabely napájení, klávesnice a myši
- 1 Příliš mnoho zařízení připojených k jedné napájecí rozdvojce,
- 1 Několik napájecích rozdvojek připojených do stejné elektrické zásuvky.

## Potíže s tiskárnou

**VAROVÁNÍ:** Před provedením libovolného z postupů v této části si přečtěte bezpečnostní pokyny dodané s počítačem. Další informace o vhodných bezpečných postupech naleznete na domovské stránce Regulatory Compliance (Soulad s předpisy) na adrese [www.dell.com/regulatory\\_compliance](http://www.dell.com/regulatory_compliance).

**POZNÁMKA:** Pokud potřebujete technickou pomoc s tiskárnou, kontaktujte jejího výrobce.

**Informujte se v dokumentaci k tiskárně** — Informace o řešení potíží a nastavení naleznete v a v dokumentaci k tiskárně.

#### Zkontrolujte, zda je tiskárna zapnutá

##### Zkontrolujte připojení kabelů tiskárny —

1. Informace o řešení potíží s připojením kabelů naleznete v dokumentaci k tiskárně.
1. Zkontrolujte, zda jsou kabely tiskárny řádně připojeny k tiskárně a počítači.


**Otestujte elektrickou zásuvku** — Zkontrolujte, zda řádně pracuje elektrická zásuvka tak, že do ní připojíte jiné zařízení, například lampu.

#### Ověřte si, zda je tiskárna rozpoznána systémem Windows —

*Windows XP:*

1. Klepněte na tlačítko **Start** → **Ovládací panely** → **Tiskárny a další hardware** → **Zobrazit nainstalované tiskárny nebo faxové tiskárny**.
2. Pokud je tiskárna uvedena v seznamu, pravým tlačítkem klepněte na ikonu tiskárny.
3. Klepněte na tlačítko **Vlastnosti** → **Porty**. V případě paralelní tiskárny zkontrolujte, zda je v nabídce **Tisknout do následujících portů**: nastavena možnost **LPT1 (Port tiskárny)**. V případě tiskárny USB zkontrolujte, zda je v nabídce **Tisknout do následujících portů**: nastavena možnost **USB**.


*Windows Vista:*

1. Klepněte na tlačítko **Start**  → **Ovládací panely** → **Hardware a zvuk** → **Tiskárna**.
2. Pokud je tiskárna uvedena v seznamu, pravým tlačítkem klepněte na ikonu tiskárny.
3. Klepněte na tlačítko **Vlastnosti** a na položku **Porty**.
4. Upravte nastavení podle potřeby.

**Znovu nainstalujte ovladač tiskárny** — Informace o přeinstalaci ovladače tiskárny naleznete v dokumentaci tiskárny.

## Potíže se skenerem

 **VAROVÁNÍ:** Před provedením libovolného z postupů v této části si přečtěte bezpečnostní pokyny dodané s počítačem. Další informace o vhodných bezpečných postupech naleznete na domovské stránce **Regulatory Compliance (Soulad s předpisy)** na adrese [www.dell.com/regulatory\\_compliance](http://www.dell.com/regulatory_compliance).

 **POZNÁMKA:** Pokud potřebujete technickou pomoc se skenerem, kontaktujte jeho výrobce.

**Informujte se v dokumentaci ke skeneru** — Informace o řešení potíží a nastavení naleznete v dokumentaci ke skeneru.

**Odemkněte skener** — Zkontrolujte, zda je skener odemčen (pokud má skener pojistný zámek nebo tlačítko).

**Restartujte počítač a znovu vyzkoušejte skener**

##### Zkontrolujte připojení kabelů —

1. Informace o připojení kabelu naleznete v dokumentaci ke skeneru.
1. Zkontrolujte, zda jsou kabely skeneru řádně připojeny k tiskárně a počítači.

#### Ověřte si, zda je skener rozpoznán systémem Windows —

*Windows XP:*

1. Klepněte na tlačítko **Start** → **Ovládací panely** → **Tiskárny a další hardware** → **Skenery a fotoaparáty**.
2. Pokud je skener uveden v seznamu, systém Windows jej rozpoznal.

*Windows Vista:*


1. Klepněte na tlačítko **Start**  → **Ovládací panely** → **Hardware a zvuk** → **Skenery a fotoaparáty**.
2. Pokud je skener uveden v seznamu, systém Windows jej rozpoznal.

**Znovu nainstalujte ovladač skeneru** — Další pokyny najdete v dokumentaci ke skeneru.

## Potíže se zvukem a reproduktory

 **VAROVÁNÍ:** Před provedením libovolného z postupů v této části si přečtěte bezpečnostní pokyny dodané s počítačem. Další informace o vhodných bezpečných postupech naleznete na domovské stránce Regulatory Compliance (Soulad s předpisy) na adrese [www.dell.com/regulatory\\_compliance](http://www.dell.com/regulatory_compliance).

### Z reproduktorů nevychází žádný zvuk

 **POZNÁMKA:** Ovladač hlasitosti v přehrávači MP3 a další multimediálních přehrávačích může potlačit nastavení systému Windows. Vždy se ujistěte, zda hlasitost přehrávače médií nebyla snížena nebo vypnuta.

**Zkontrolujte připojení kabelů reproduktoru** — Zkontrolujte, zda jsou reproduktory připojeny způsobem znázorněným na schématu zapojení dodaném k reproduktorům. Pokud jste si zakoupili zvukovou kartu, ujistěte se, že reproduktory jsou ke kartě připojeny.

**Zkontrolujte, zda je zapnutý subwoofer a reproduktory** — Zkontrolujte schéma připojení dodané k reproduktorům. Pokud jsou reproduktory opatřeny ovladačem hlasitosti, nastavte hlasitost, basy nebo výšky a eliminuejte případné zkreslení.

**Nastavte ovladače hlasitosti systému Windows** — Klepněte či poklepejte na ikonu reproduktoru v pravém dolním rohu obrazovky. Zkontrolujte, zda je hlasitost zapnuta a zda zvuk není vypnutý.

**Odpojte sluchátka z konektoru sluchátek** — Zvuk reproduktorů se automaticky vypne, když jsou ke konektoru na předním panelu počítače připojena sluchátka.

**Otestujte elektrickou zásuvku** — Zkontrolujte, zda řádně pracuje elektrická zásuvka tak, že do ní připojíte jiné zařízení, například lampu.

**Eliminujte možné rušení** — Vypněte blízké ventilátory, zářivky nebo halogenové svítidly a zkontrolujte, zda nezpůsobují rušení.

Spusťte diagnostiku reproduktoru

Znovu nainstalujte ovladač zvuku

Spusťte průvodce řešením potíží s hardwarem — Viz [Průvodce řešením potíží s hardwarem](#).


### Ze sluchátek nevychází žádný zvuk

**Zkontrolujte připojení kabelu sluchátek** — Zkontrolujte, zda je kabel sluchátek bezpečně vložen do konektoru sluchátek (viz [Pohled dovnitř počítače](#)).


**Nastavte ovladače hlasitosti systému Windows** — Klepněte či poklepejte na ikonu reproduktoru v pravém dolním rohu obrazovky. Zkontrolujte, zda je hlasitost zesílena a zda zvuk není vypnutý.

## Potíže s videem a monitorem

 **VAROVÁNÍ:** Před provedením libovolného z postupů v této části si přečtěte bezpečnostní pokyny dodané s počítačem. Další informace o vhodných bezpečných postupech naleznete na domovské stránce Regulatory Compliance (Soulad s předpisy) na adrese [www.dell.com/regulatory\\_compliance](http://www.dell.com/regulatory_compliance).

 **UPOZORNĚNÍ:** Pokud byl počítač dodán s nainstalovanou grafickou kartou a instalujete další grafickou kartu, není vyjmutí té původní nutné; karta se vyžaduje pro účely řešení potíží. Pokud kartu vyjmete, uložte ji na bezpečném místě. Informace o vaší grafické kartě naleznete na webu [support.dell.com](http://support.dell.com).

### Obrazovka nic nezobrazuje

 **POZNÁMKA:** Postupy řešení potíží naleznete v dokumentaci k monitoru.

### Obraz na obrazovce se obtížně čte



#### Zkontrolujte připojení kabelu monitoru —

- 1 Ujistěte se, že je kabel monitoru připojen ke správné grafické kartě.
- 1 Pokud používáte volitelný adaptér DVI-VGA, zkontrolujte, zda je řádně připojen ke grafické kartě a monitoru.
- 1 Ověřte si, zda je kabel monitoru připojen způsobem popsaným ve schématu zapojení počítače.
- 1 Odpojte stávající prodlužovací kabely monitoru a připojte monitor přímo k počítači.
- 1 Zaměňte napájecí kabely monitoru a počítače a ověřte si, zda některý z nich není poškozený.
- 1 Zkontrolujte, zda některý z konektorů nemá ohnuté nebo prasklé kolíky (u kabelů monitorů je normální, že některé kolíky chybí).

#### Zkontrolujte kontrolku napájení monitoru —

- 1 Pokud kontrolka napájení svítí nebo problikává, monitor je napájen.
- 1 Pokud kontrolka napájení nesvítí, pevně stiskněte tlačítko napájení a ujistěte se, že je monitor zapnutý.
- 1 Pokud kontrolka napájení problikává, stiskněte klávesu na klávesnici anebo posuňte myš a pokračujte v normální práci.

**Otestujte elektrickou zásuvku —** Zkontrolujte, zda řádně pracuje elektrická zásuvka tak, že do ní připojíte jiné zařízení, například lampu.

**Ověřte stav diagnostických kontrol —** Viz [Kontrolky napájení](#).

**Zkontrolujte nastavení monitoru —** Informujte se v dokumentaci k monitoru, kde jsou uvedeny pokyny pro nastavení kontrastu a jasu, odmagnetování monitoru a spuštění autodiagnostického testu monitoru.

**Přesuňte subwoofer mimo monitor —** Pokud je reproduktorový systém vybaven subwooferem, zkontrolujte, zda je umístěn alespoň 60 cm (2 stopy) od monitoru.

**Přesuňte monitor mimo externí zdroje napájení —** Ventilátory, zářivky nebo halogenové svítidly a další elektrická zařízení mohou způsobit *roztřesení* obrazu. Vypněte blízká zařízení a zkontrolujte tak, zda způsobují rušení.


**Otočte monitor a eliminujte oslnění sluncem a možné rušení**

**Nastavte parametry zobrazovacího zařízení systému Windows —**

*Windows XP:*

- 1 Klepněte na tlačítko **Start** → **Ovládací panely** → **Zobrazení**.
- 2 Klepněte na plochu, kterou chcete změnit, nebo klepněte na ikonu **Zobrazení**.
- 3 Zkuste různá nastavení u položek **Kvalita barev** a **Rozlišení obrazovky**.

*Windows Vista:*

- 1 Klepněte na tlačítko **Start**  → **Ovládací panely** → **Hardware a zvuk** → **Přizpůsobit** → **Nastavení zobrazení**.
- 2 Dle potřeby upravte **Rozlišení** a **Nastavení barev**.

## Kvalita 3D obrazu je nízká

**Zkontrolujte připojení napájecího kabelu grafické karty —** Zkontrolujte, zda je napájecí kabel grafické karty řádně ke kartě připojen.

**Zkontrolujte nastavení monitoru —** Informujte se v dokumentaci k monitoru, kde jsou uvedeny pokyny pro nastavení kontrastu a jasu, odmagnetování monitoru a spuštění autodiagnostického testu monitoru.

## Čitelná je pouze část displeje

**Připojte externí monitor —**

- 1 Vypněte počítač a připojte k němu externí monitor.
- 2 Zapněte počítač a monitor a nastavte ovladače jasu a kontrastu monitoru.

Pokud externí monitor pracuje, může být vadný displej nebo grafická karta počítače. Kontaktujte společnost Dell (viz [Kontaktování společnosti Dell](#)).

---


## Technická aktualizací služba Dell

Technická aktualizací služba Dell poskytuje aktivní upozornění e-mailem na aktualizace softwaru a hardwaru pro váš počítač. Tato služba je bezplatná a lze přizpůsobit její obsah, formát a frekvenci doručování upozornění.


Chcete-li se přihlásit k Technické aktualizací službě Dell, navštivte webové stránky [support.dell.com/technicalupdate](https://support.dell.com/technicalupdate).

---

## Nástroj Dell Support Utility


Nástroj Dell Support Utility je nainstalován v počítači a je k dispozici od technické podpory společnosti Dell, , prostřednictvím ikony na hlavním panelu nebo tlačítkem **Start**. Tento podpůrný nástroj lze použít pro získání informací pro vlastní potřebu, softwarové aktualizace a prověřování stavu počítače a systémového prostředí.

## Přístup k nástroji Dell Support Utility


Nástroj Dell Support Utility lze spustit klepnutím na ikonu  na hlavním panelu nebo v nabídce **Start**.

Pokud se na hlavním panelu nezobrazuje ikona nástroje Dell Support Utility:


1. Klepněte na tlačítko **Start** → **Programy** → **Podpora Dell** → **Nastavení podpory Dell**.
2. Zkontrolujte, zda je zaškrtnuta možnost **Zobrazit ikonu na hlavním panelu**.

 **POZNÁMKA:** Pokud nástroj Dell Support Utility není v nabídce **Start** k dispozici, přejděte na stránky [support.dell.com](https://support.dell.com) a software si stáhněte.

Nástroj Dell Support Utility je přizpůsoben vašemu výpočetnímu prostředí.


Ikona  na hlavním panelu má jinou funkci, když na ni klepnete, poklepete nebo klepnete pravým tlačítkem.

## Klepnutí na ikonu nástroje Dell Support Utility

Klepnutím nebo klepnutím pravým tlačítkem na ikonu  lze provést následující úkoly:

- 1 zkontrolovat systémové prostředí,
- 1 zobrazit nastavení nástroje Dell Support Utility,
- 1 získat přístup k souboru nápovědy nástroje Dell Support Utility,
- 1 zobrazit časté dotazy,
- 1 získat více informací o nástroji Dell Support Utility,
- 1 Vypněte nástroj Dell Support Utility.

## Poklepání na ikonu nástroje Dell Support Utility

Poklepáním na ikonu  lze ručně zkontrolovat systémové prostředí, zobrazit časté dotazy, získat přístup k souboru nápovědy nástroje Dell Support Utility a zobrazit nastavení nástroje Dell Support Utility.

Chcete-li získat další informace o nástroji Dell Support Utility, klepněte na otazník (?) v horní části obrazovky **Dell Support**.

---

[Zpět na stránku obsahu](#)

[Zpět na stránku obsahu](#)

## Práce na počítači

Servisní příručka pro počítače Dell™ Vostro™ 420/220/220s

- [Doporučené nástroje](#)
- [Před manipulací uvnitř počítače](#)
- [Pohled dovnitř počítače](#)
- [Součásti základní desky](#)
- [Po manipulaci uvnitř počítače](#)

V této části jsou uvedeny pokyny pro odinstalaci a instalaci součástí do počítače. Není-li uvedeno jinak, každý postup předpokládá následující skutečnosti:

1. Provedli jste kroky v [Práce na počítači](#).
1. Prostudovali jste si bezpečnostní informace dodané k počítači.
1. Při výměně součástí jste již demontovali původní součást, pokud byla nainstalována.

 **POZNÁMKA:** Barva vašeho počítače a některých součástí se může od barev uvedených v tomto dokumentu lišit.


## Doporučené nástroje


Postupy uvedené v tomto dokumentu mohou vyžadovat použití následujících nástrojů:


1. Malý plochý šroubovák
1. Šroubovák Phillips (křížový)
1. malá plastová jehla
1. Aktualizace systému BIOS (viz web technické podpory Dell na adrese [support.dell.com](http://support.dell.com))

## Před manipulací uvnitř počítače

Dodržujte následující bezpečnostní zásady, abyste zabránili možnému poškození počítače nebo úrazu.


 **VAROVÁNÍ:** Před manipulací uvnitř počítače si přečtěte bezpečnostní informace dodané s počítačem. Další informace o vhodných bezpečných postupech naleznete na domovské stránce Regulatory Compliance (Soulad s předpisy) na adrese [www.dell.com/regulatory\\_compliance](http://www.dell.com/regulatory_compliance).

 **UPOZORNĚNÍ:** Opravy počítače smí provádět pouze kvalifikovaný servisní technik. Na škody způsobené neoprávněným servisním zásahem se nevztahuje záruka.


 **UPOZORNĚNÍ:** Při odpojování kabelu táhněte za konektor nebo pojistné šrouby, nikoli za samotný kabel. Některé kabely jsou vybaveny konektory s pojistkami. Pokud odpojujete tento typ kabelu, před odpojením kabelu pojistky stiskněte. Při odtahování konektorů od sebe je udržujte rovnoměrně vyrovnané, abyste neohnuli některé kolíky konektorů. Také se před zapojením kabelu ujistěte, že jsou oba konektory správně nasměrovány a vyrovnány.

 **UPOZORNĚNÍ:** Před manipulací uvnitř počítače proveďte následující kroky, zabráníte tak případnému poškození.


1. Ujistěte se, že pracovní povrch je plochý a čistý, abyste zabránili možnosti poškrábání krytu počítače.
2. Vypněte počítač (viz [Vypnutí počítače](#)).

 **UPOZORNĚNÍ:** Při odpojování síťového kabelu nejprve odpojte kabel od počítače a potom ze síťového zařízení.

3. Odpojte od počítače veškeré telefonní a síťové kabely.
4. Odpojte počítač a všechna připojená zařízení z elektrických zásuvek.
5. Stiskněte a podržte napájecí tlačítko odpojeného systému a uzemněte tak základní desku.

 **UPOZORNĚNÍ:** Dříve než se dotknete některé části uvnitř počítače, odvedte elektrostatický náboj z vašeho těla tím, že se dotknete kovového předmětu, například některé kovové části na zadní straně počítače. Během manipulace se opakovaně dotýkejte nenatřeného kovového povrchu, abyste odvedli potenciální elektrostatický náboj, který může poškodit vnitřní součásti.

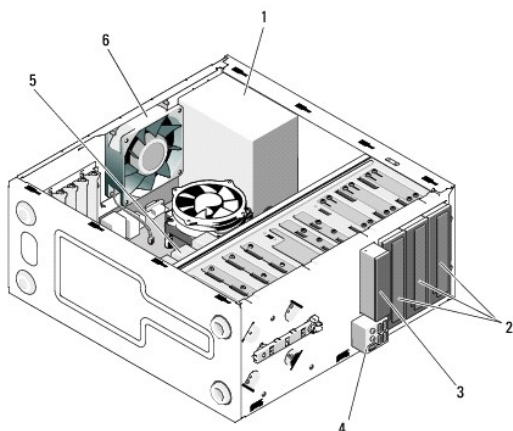
## Vypnutí počítače

 **UPOZORNĚNÍ:** Před vypnutím počítače uložte a zavřete všechny otevřené soubory a ukončete všechny spuštěné programy, aby nedošlo ke ztrátě dat.

1. Vypněte operační systém.
2. Zkontrolujte, zda jsou počítač a všechna připojená zařízení vypnutá. Pokud se počítač a všechna připojená zařízení nevypnou automaticky po vypnutí operačního systému, stiskněte a podržte tlačítko napájení asi 4 sekundy a vypněte jej tak.

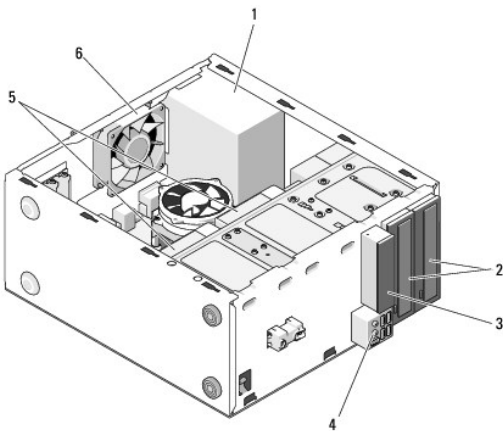
## Pohled dovnitř počítače

### Vostro™ 420



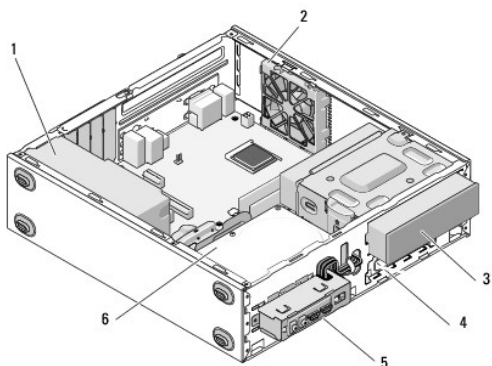
1	napájecí zdroj	2	5,25palcové pozice pro mechaniky (3)
3	čtečka karet (volitelná)	4	panel v/v
5	3,5palcové pozice pro prevné disky (4)	6	ventilátor skříně

### Vostro 220



1	napájecí zdroj	2	5,25palcové pozice pro mechaniky (2)
3	čtečka karet (volitelná)	4	panel v/v
5	3,5palcové pozice pro prevné disky (2)	6	ventilátor skříně

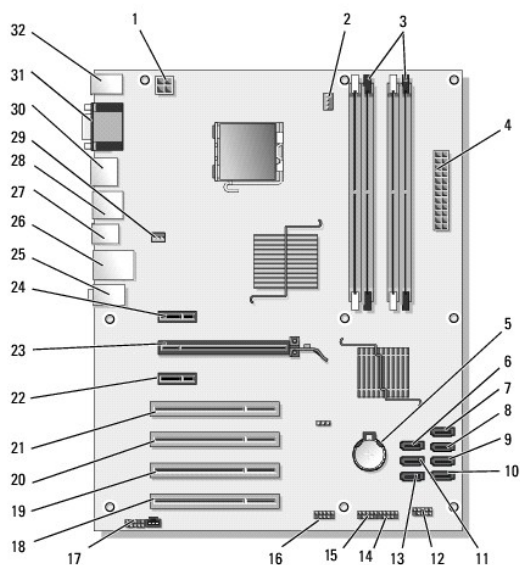
### Vostro 220s



1	napájecí zdroj	2	ventilátor skříně
3	optická jednotka	4	čtečka karet (volitelná)
5	panel v/v	6	3,5palcové pozice pro pevné disky (2)

## Součásti základní desky

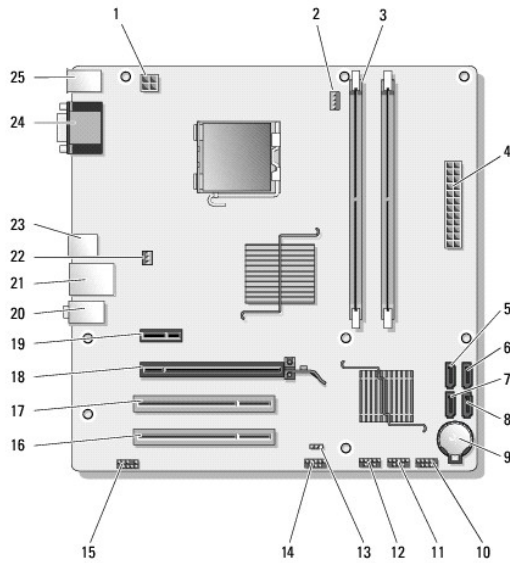
Vostro 420



1	napájecí konektor (PWR2)	2	napájení sestavy chladiče procesoru	3	konektory paměťových modulů (4) (DIMM_1, DIMM_2, DIMM_3, DIMM_4)
4	hlavní napájecí konektor (PWR1)	5	patice baterie	6	5,25palcový konektor mechaniky serial ATA(SATA4)
7	konektor mechaniky pevného disku serial ATA (SATA3)	8	konektor pevného disku serial ATA (SATA2)	9	konektor pevného disku serial ATA (SATA1)
10	konektor pevného disku serial ATA (SATA0)	11	5,25palcový konektor mechaniky serial ATA (SATA5)	12	konektor předního panelu vstupů/výstupů
13	5,25palcový konektor mechaniky serial ATA (SATA6)	14	konektor USB1 (z předního panelu vstupů/výstupů)	15	konektor USB2 (z předního panelu vstupů/výstupů)
16	konektor USB3 základní desky	17	konektor audio (F_AUDIO)	18	konektor PCI (PCI4)
19	konektor PCI (PCI3)	20	konektor PCI (PCI2)	21	konektor PCI (PCI1)

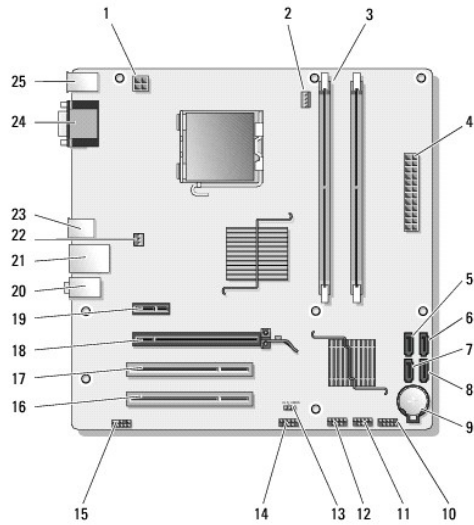
22	konektor karty PCI Express x1 (PCI_E_X1 2)	23	konektor karty PCI Express x16 (PCI_E_X16)	24	konektor karty PCI Express x1 (PCI_E_X1 1)
25	konektory zvuku	26	jeden port LAN a dva porty USB	27	Porty USB (2)
28	porty USB (2) a konektor E-SATA	29	konektor ventilátoru skříně	30	port displeje
31	porty video (VGA) a paralelní porty	32	konektory PS/2 myši a klávesnice		

#### Vostro 220



1	napájecí konektor (PWR2)	2	napájení sestavy chladiče procesoru	3	konektory paměťových modulů (2)
4	hlavní napájecí konektor (PWR1)	5	konektor sériového diskového rozhraní ATA (SATA2)	6	konektor sériového diskového rozhraní ATA (SATA1)
7	konektor sériového diskového rozhraní ATA (SATA3)	8	konektor sériového diskového rozhraní ATA (SATA0)	9	patice baterie
10	konektor předního panelu vstupů/výstupů	11	konektor USB1 základní desky (z předního panelu vstupů/výstupů)	12	konektor USB2 základní desky (z předního panelu vstupů/výstupů)
13	zkratovací propojka CMOS (CLEAR CMOS)	14	konektor USB3 základní desky	15	audio konektor (AUDIO1) (z předního panelu vstupů/výstupů)
16	konektor PCI (PCI1)	17	konektor PCI (PCI2)	18	konektor karty PCI Express x16 (PCI_E_X16)
19	konektor karty PCI Express x1 (PCI_E_X1)	20	konektory zvuku	21	jeden port LAN a dva porty USB
22	napájení ventilátoru skříně	23	Porty USB (2)	24	konektor video (VGA)
25	konektory PS/2 myši a klávesnice				

#### Vostro 220s



1	napájecí konektor (PWR2)	2	napájení sestavy chladiče procesoru	3	konektory paměťových modulů (2)
4	hlavní napájecí konektor (PWR1)	5	konektor sériového diskového rozhraní ATA (SATA2)	6	konektor sériového diskového rozhraní ATA (SATA1)
7	konektor sériového diskového rozhraní ATA (SATA3)	8	konektor sériového diskového rozhraní ATA (SATA0)	9	patice baterie
10	konektor předního panelu vstupů/výstupů	11	konektor USB1 základní desky (z předního panelu vstupů/výstupů)	12	konektor USB2 základní desky (z předního panelu vstupů/výstupů)
13	zkratovací propojka CMOS (CLEAR CMOS)	14	konektor USB3 základní desky	15	audio konektor (AUDIO1) (z předního panelu vstupů/výstupů)
16	konektor PCI (PCI1)	17	konektor PCI (PCI2)	18	konektor karty PCI Express x16 (PCI_E_X16)
19	konektor karty PCI Express x1 (PCI_E_X1)	20	konektory zvuku	21	jeden port LAN a dva porty USB
22	napájení ventilátoru skříně	23	Porty USB (2)	24	konektor video (VGA)
25	konektory PS/2 myši a klávesnice				

## Po manipulaci uvnitř počítače

Po dokončení montáže se před zapnutím počítače ujistěte, že jsou připojena všechna externí zařízení, karty, kabely, atd.

1. Nasaďte kryt počítače (více informací v části [Výměna krytu počítače](#)).
2. Připojte všechny telefonní nebo síťové kabely k počítači.

**UPOZORNĚNÍ:** Chcete-li připojit síťový kabel, nejprve připojte kabel do síťového zařízení a pak do počítače.

3. Připojte počítač a všechna připojená zařízení do elektrických zásuvek.
4. Zapněte počítač.
5. Spuštěním nástroje Dell Diagnostics ověřte, zda počítač pracuje správně. Viz také *Instalační a stručná referenční příručka*, kde naleznete nápovědu pro nástroj Dell Diagnostics.

[Zpět na stránku obsahu](#)